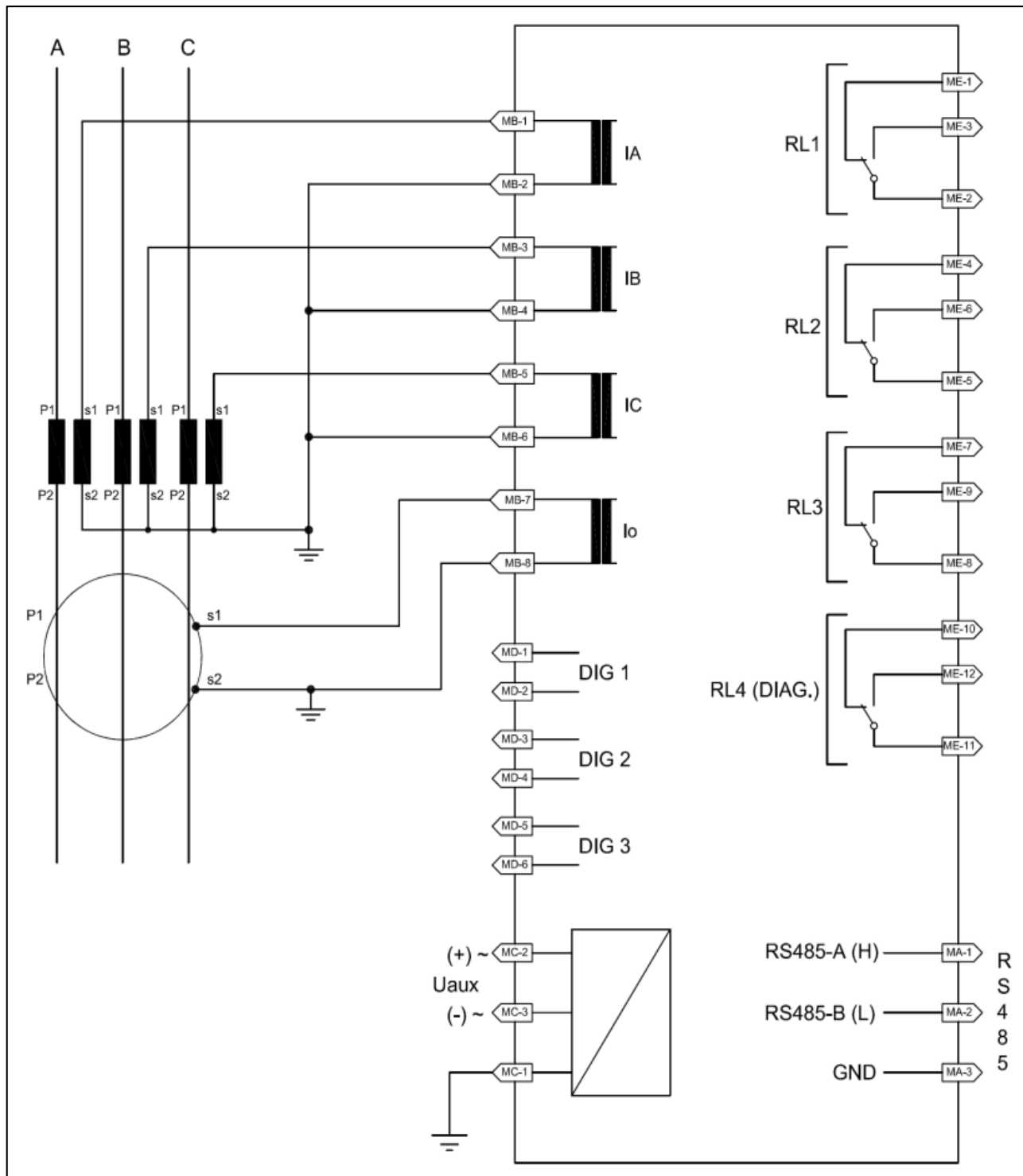


Schemi di collegamento IFX4L

Schema di inserimento per utilizzo generico come relè di protezione:

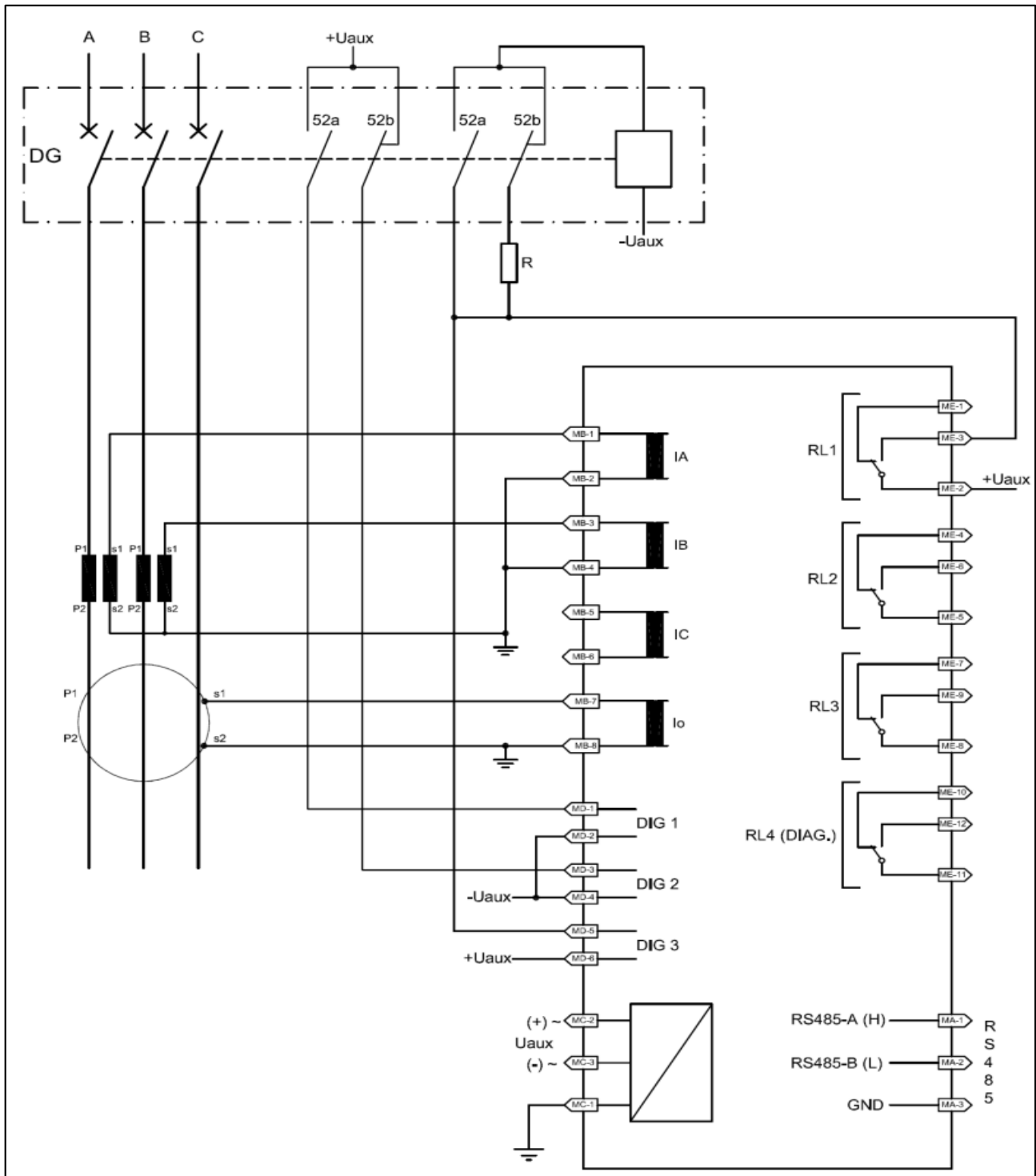


COL GIOVANNI PAOLO S.p.A.

Sede Legale e Unità Operativa di Torino: 10028 Trofarello (TO) - Italia - Via Antonio Chiribiri n.1 - Tel.+39 011 64.74.258 - Fax+39 011 64.74.546
 Unità Operativa di Catania: 95032 - Piano Tavola - Belpasso (CT) - Italia - Strada Provinciale 14 n.93/95 - Tel.+39 095 713.30.88 - Fax+39 095 713.17.94

P.IVA e C.F. IT00504760018 - REA di Torino 161060 - e-mail: col@colgp.it - PEC: colgp@pec.it - Web site: www.colgp.it - SDI: A4707H7

Schema di inserzione per utilizzo con il Logger:



COL GIOVANNI PAOLO S.p.A.

Sede Legale e Unità Operativa di Torino: 10028 Trofarello (TO) - Italia - Via Antonio Chiribiri n.1 - Tel.+39 011 64.74.258 - Fax+39 011 64.74.546
 Unità Operativa di Catania: 95032 - Piano Tavola - Belpasso (CT) - Italia - Strada Provinciale 14 n.93/95 - Tel.+39 095 713.30.88 - Fax+39 095 713.17.94

P.IVA e C.F. IT00504760018 - REA di Torino 161060 - e-mail: col@colgp.it - PEC: colgp@pec.it - Web site: www.colgp.it - SDI: A4707H7