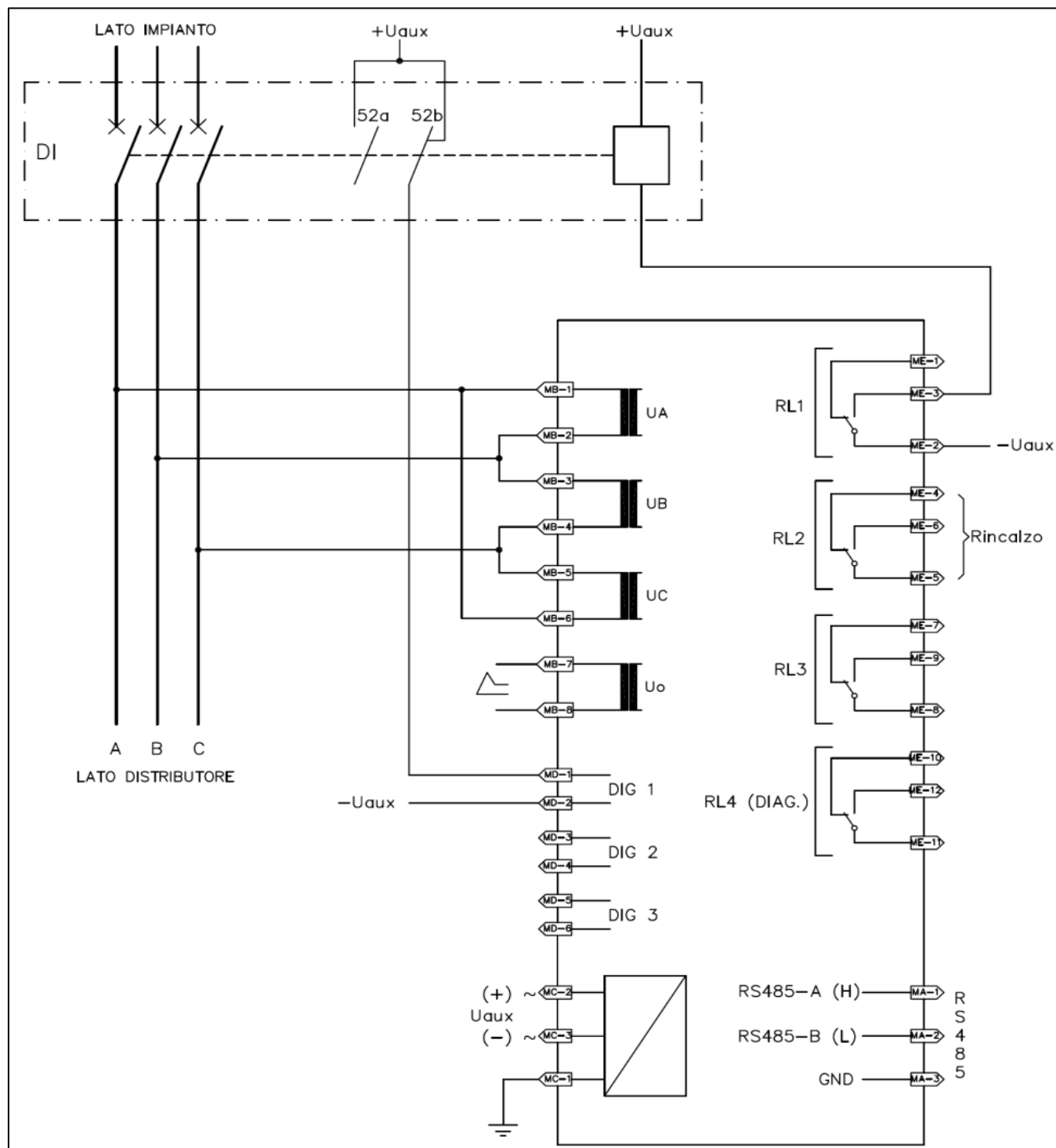


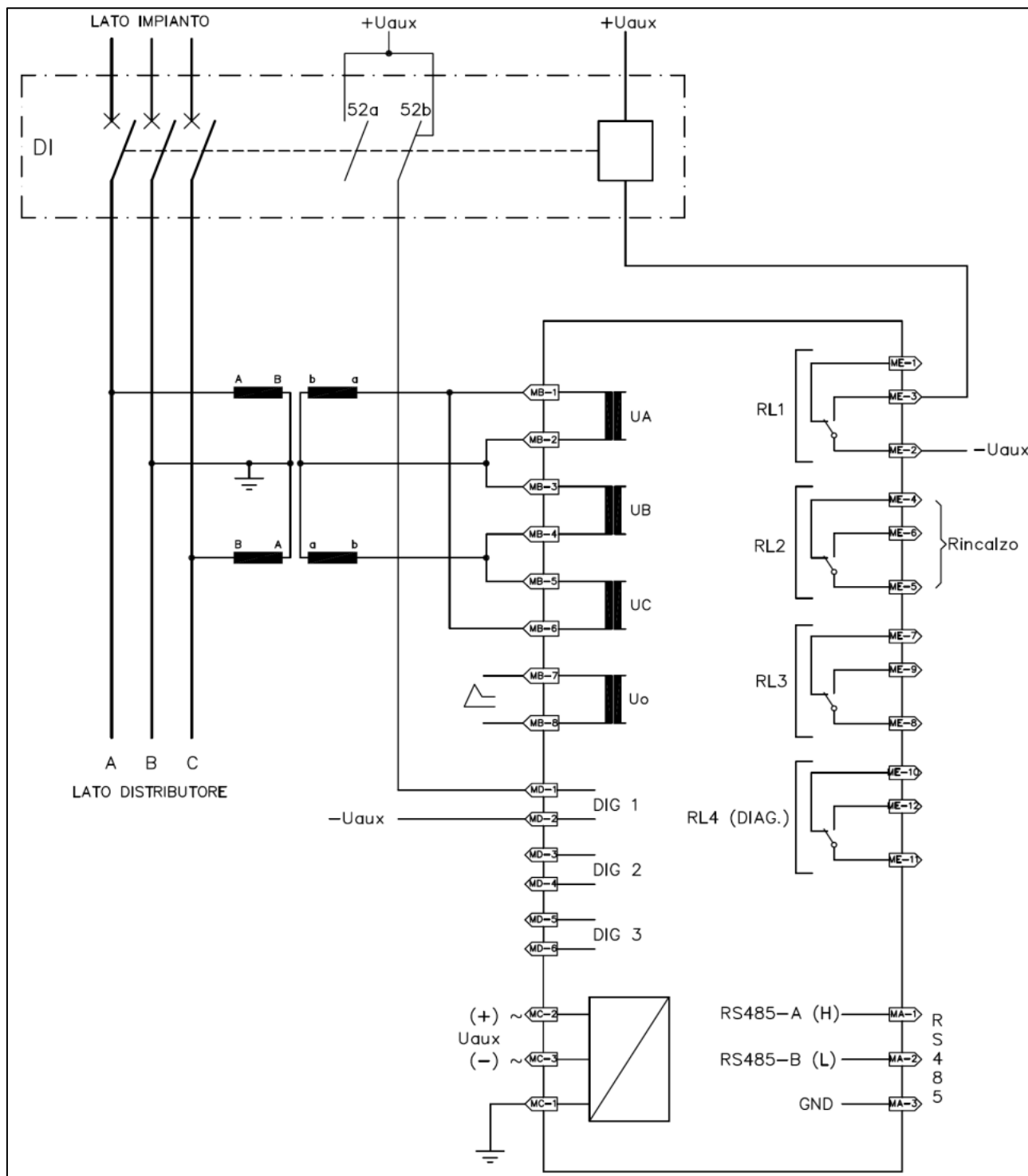
Schemi di collegamento DIA4L

Schema di inserzione fase-fase in BT e funzione di riscalzo (opzionale) secondo Norma CEI 0-16:



COL GIOVANNI PAOLO S.p.A.

Schema di inserzione fase-fase in MT con 2 TV e funzione di rinalzo (opzionale)
secondo Norma CEI 0-16:



COL GIOVANNI PAOLO S.p.A.