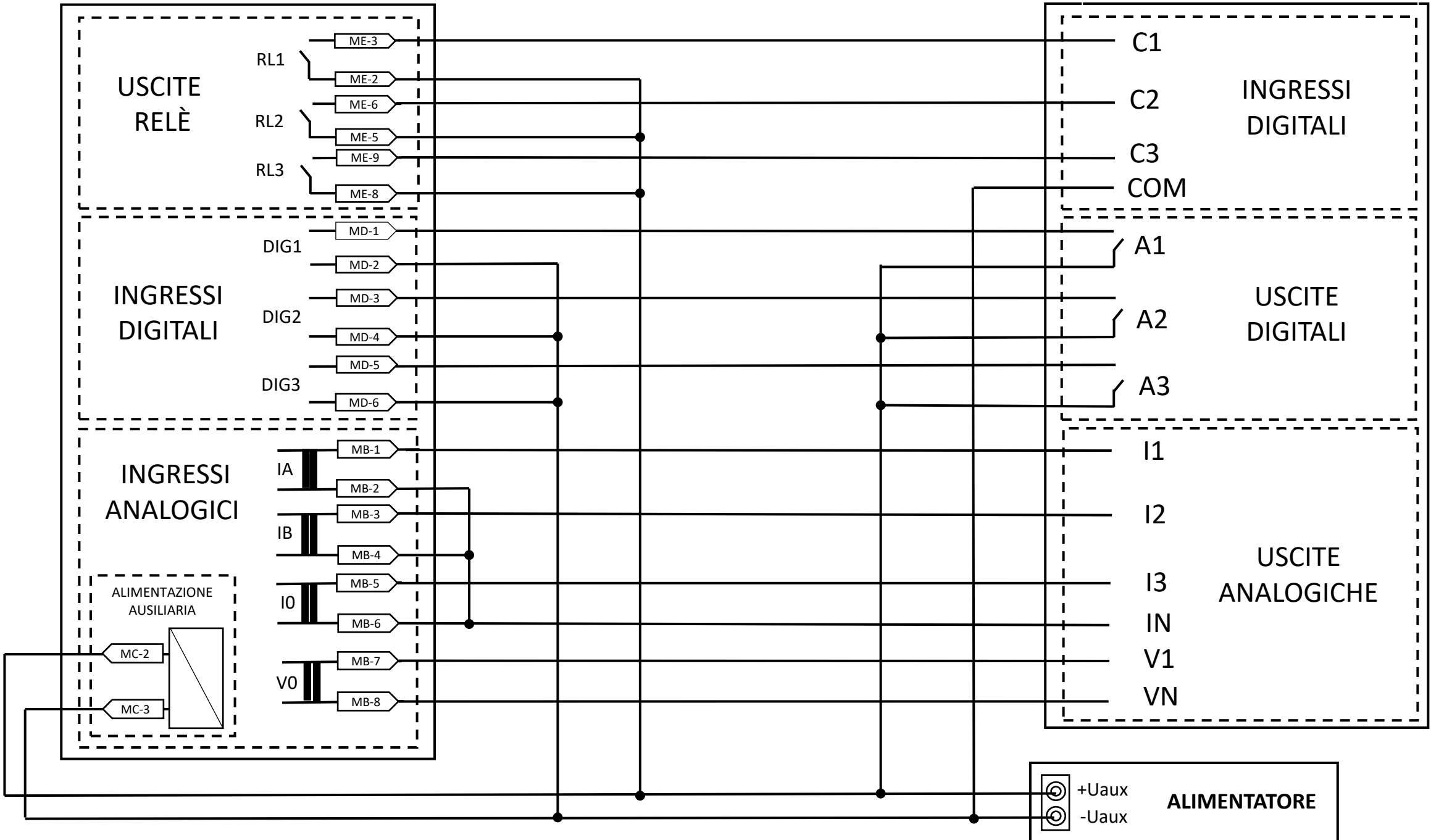


# SIGMA-L

# CASSETTA PROVA RELÈ



USCITE  
RELÈ

INGRESSI  
DIGITALI

INGRESSI  
ANALOGICI

ALIMENTAZIONE  
AUSILIARIA

MC-2

MC-3

RL1

RL2

RL3

DIG1

DIG2

DIG3

IA

IB

IO

V0

ME-3

ME-2

ME-6

ME-5

ME-9

ME-8

MD-1

MD-2

MD-3

MD-4

MD-5

MD-6

MB-1

MB-2

MB-3

MB-4

MB-5

MB-6

MB-7

MB-8

C1

C2

C3

COM

A1

A2

A3

I1

I2

I3

IN

V1

VN

INGRESSI  
DIGITALI

USCITE  
DIGITALI

USCITE  
ANALOGICHE



+Uaux

-Uaux

ALIMENTATORE