



DIVISIONE ELETTRONICA E SISTEMI

DIA3S

**DISPOSITIVO DI PROTEZIONE E CONTROLLO
PER AUTOPRODUTTORI BT**

MANUALE D'USO

P512D804

Aprile 2021

INDICE

1	CARATTERISTICHE GENERALI	1
1.1	Soglie di minima tensione (ANSI 27)	3
1.2	Soglie di massima tensione (ANSI 59)	3
1.3	Soglie di minima frequenza (ANSI 81)	4
1.4	Soglie di massima frequenza (ANSI 81)	4
1.5	Funzione di Mancata Apertura Interruttore (Rincalzo)	4
1.6	Funzioni speciali	4
1.6.1	Funzione di Telescatto	4
1.6.2	Comando Locale	5
1.6.3	Segnale Esterno	5
2	FUNZIONE TASTI PANNELLO FRONTALE	7
3	SEGNALAZIONI LED PANNELLO FRONTALE	8
4	PROGRAMMAZIONE E TEST	9
4.1	Come programmare la protezione	9
4.2	Come modificare un parametro visualizzato	10
4.3	Reset	10
4.4	Test relè finali	11
4.5	Retroilluminazione	11
5	VISUALIZZAZIONE DATI/PARAMETRI	12
5.1	Visualizzazione di base	12
5.2	Struttura delle visualizzazioni	13
5.3	Identificativo e cronodatario (fig. 1)	17
5.4	Selezioni valori nominali (fig. 2)	18
5.5	Programmazione soglie e temporizzatori (fig. 2)	19
5.5.1	Soglie di min. e max. tensione di fase	19
5.5.2	Soglie di minima e massima frequenza	20
5.5.3	Funzione di Mancata Apertura Interruttore	21
5.6	Programmazione relè di uscita (fig. 2)	22
5.7	Programmazione funzioni ingressi digitali (fig. 2)	23
5.8	Funzioni speciali (fig. 2)	24
5.8.1	Telescatto	24
5.8.2	Comando Locale	24
5.8.3	Segnale esterno	25
5.9	Visualizzazione stato segnali (fig. 3)	26
5.10	Eventi memorizzati (fig. 4)	27
5.11	Totalizzatori scatti (fig. 4)	29
6	INSTALLAZIONE	31
6.1	Materiale a corredo	31
6.2	Cablaggio	31
6.3	Schema di inserzione	32
6.4	Linea seriale	35
7	CARATTERISTICHE TECNICHE	36
8	TABELLE	37

Le informazioni contenute in questo Manuale sono soggette a modifiche senza preavviso. Nessuna parte di questo Manuale può essere riprodotta in qualsiasi forma o mezzo elettronico o meccanico, per alcun uso, senza il permesso scritto di SEB Divisione Elettronica e Sistemi.

1 CARATTERISTICHE GENERALI

La protezione digitale DIA3S svolge le funzioni di dispositivo di protezione e controllo per autoproduttori BT (Protezione di Interfaccia), secondo la norma **CEI 0-21 (2012-06)**.

Sono disponibili le funzioni indicate in tabella.

Funzioni	ANSI
Minima tensione	27
Massima tensione	59
Minima frequenza	81U
Massima frequenza	81O
Funzione di mancata apertura interruttore (rincalzo)	
Funzione telescatto	

Tutti i parametri programmabili e le informazioni acquisite dal relè di protezione sono visualizzabili sul display del pannello frontale e possono essere trasmessi sulla linea di comunicazione seriale RS485.

SOGLIE - sono disponibili:

- 2 soglie di minima tensione 27.1 - 27.2
- 2 soglie di massima tensione 59.1 - 59.2
- 2 soglie di massima frequenza 81> - 81>>
- 2 soglia di minima frequenza 81< - 81<<

I valori di programmazione delle soglie sono riportati in Tabella A.

Le funzioni di protezione legate alla misura della frequenza¹ vengono inibite (supero soglie e attivazione relè finali ad essi associati) nel caso in cui la tensione misurata sia inferiore a 0.2 Un

I valori di programmazione delle soglie sono riportati in Tabella A.

TEMPORIZZATORI - per ogni soglia è disponibile un temporizzatore (tempo TI) programmabile a tempo indipendente.

I valori di programmazione dei temporizzatori sono riportati in Tabella A.

RELE' DI USCITA - sono disponibili 2 relè di uscita (denominati R2 ed R3) che possono essere programmati a scattare alla condizione di START o TRIP di una o più soglie.

START (avviamento) attivazione immediata del relè al supero della soglia da parte di una delle grandezze elettriche misurate.

¹ Per la misura della frequenza viene utilizzato l'ingresso denominato UA.

TRIP (scatto) attivazione del relè allo scadere del ritardo programmato relativo alle soglie superate (TI).

E' altresì possibile programmare i relè di uscita in modo che scattino, dopo un tempo programmato, a fronte dell'acquisizione di un ingresso digitale (funzione di telescatto).

Per quanto riguarda i relè R2 ed R3, sono programmabili gli stati a riposo come ON (normalmente eccitato - relè a mancanza) oppure OFF (normalmente diseccitato - relè a lancio).

Un terzo relè R1 (relè a mancanza) è riservato per segnalare le condizioni di anomalia individuate da parte del programma di autodiagnostica della protezione.

Sono disponibili registri totalizzatori relativi agli scatti (TRIP) di ciascuna soglia.

INGRESSI DIGITALI - sono disponibili 3 ingressi digitali per attivare le seguenti funzioni (quando abilitate):

- acquisizione segnale esterno per gestione soglie di frequenza
- acquisizione stato interruttore (aperto / chiuso)
- acquisizione segnale di scatto da protezioni esterne (telescatto)

Per ogni ingresso digitale è possibile definire lo stato (HI o LO) che attiva la funzione programmata, dove:

	Versione 24 V	Versione 230 V
tensione HI	> 15 V dc / ac	> 50 V dc / ac
tensione LO	0 ÷ 10 V dc / ac	0 ÷ 25 V dc / ac

Lo stato dell'ingresso digitale è acquisito quando permane HI o LO per almeno 30 ms.

VISUALIZZAZIONE INGRESSI MISURA - è possibile selezionare sul display la visualizzazione continua di una delle tensioni misurate (in valori primari) o della frequenza misurata (in Hz); i valori delle grandezze misurate possono essere acquisite da un sistema di controllo attraverso la linea di comunicazione seriale.

REGISTRAZIONE EVENTI - vengono registrate e conservate in memoria circolare le informazioni relative agli ultimi 12 eventi significativi: scatti delle soglie (TRIP) o accensione / spegnimento della protezione.

Le informazioni registrate includono la soglia che ha provocato lo scatto, i relè attivati, il tempo di intervento, i valori delle grandezze misurate al momento dello scatto, lo stato degli ingressi digitali, la data e ora dell'evento.

FUNZIONE DI AUTODIAGNOSI - Il software della protezione include un modulo di diagnostica che verifica continuamente il corretto operare di tutte le risorse funzionali della protezione.

Nel caso sia rilevata una condizione di anomalia, anche temporanea, questa viene segnalata con:

- messaggio di FAIL sul display
- attivazione LED rosso di FAIL
- attivazione R1 (relè a mancanza) per segnalazione allarme


Le indicazioni rimangono attive per tutto il perdurare della condizione di anomalia e vengono disattivate alla sua scomparsa; durante tale tempo le funzioni di protezione (confronto con le soglie, scatto relè, ecc.) vengono sospese al fine di evitare scatti intempestivi.

OROLOGIO-CALENDARIO – il relè di protezione integra un orologio-calendario dotato di condensatore ad accumulo di energia in grado di assicurare il regolare funzionamento dell'orologio per un tempo di 1 settimana anche in assenza di tensione ausiliaria².

COMUNICAZIONE REMOTA - il relè di protezione presenta una interfaccia seriale galvanicamente isolata RS485; questa può essere collegata ad un personal computer o ad un sistema di controllo equipaggiati con la medesima interfaccia oppure tramite convertitori RS 232/RS 485 o USB/RS 485 disponibili in commercio.

Attraverso la linea seriale è possibile programmare tutte le funzioni della protezione oppure leggere le informazioni (misure o stati) o parametri (set-up soglie, ecc.) in essa memorizzati.

E' possibile selezionare il protocollo di comunicazione tra STANDARD (ASCII 7 bit - protocollo Seb) oppure MODBUS (in modalità ASCII e funzionamento SLAVE).

Quando risulta attivata la sessione di comunicazione (LED REMOTE acceso) dal pannello frontale è possibile visualizzare tutti i parametri ma ne viene impedita la modifica (sono disabilitati i tasti ENTER e .

MEMORIZZAZIONE DATI – i dati di configurazione della protezione e quelli relativi alla registrazione eventi sono memorizzati su supporto non volatile, che mantiene le informazioni anche in assenza di tensione ausiliaria.

1.1 Soglie di minima tensione (ANSI 27)

Sono disponibili 2 soglie di minima tensione (27.1, 27.2).

Entrambe le soglie possono essere abilitate o meno dall'utente, in modo indipendente tra di loro.

Non appena la misura della tensione di una qualsiasi delle grandezze misurate scende al di sotto del valore di soglia impostato, la soglia viene considerata superata.

I valori programmabili delle soglie sono presentati nella Tabella A.

1.2 Soglie di massima tensione (ANSI 59)

Sono disponibili 2 soglie di massima tensione (59.1, 59.2).

² E' necessario che l'apparecchiatura sia accesa da almeno 12 ore, per permettere al supercapacitore di accumulare la carica richiesta per assicurare l'autonomia indicata.

Entrambe le soglie possono essere abilitate o meno dall'utente, in modo indipendente tra di loro.

Non appena la misura della tensione di una qualsiasi delle grandezze misurate sale al di sopra del valore di soglia impostato, la soglia viene considerata superata.



La soglia **59.1** utilizza valori di tensione basati sulla media mobile delle stesse su 10 minuti, in accordo con la Norma CEI EN 61000-4-30, paragrafo 4.4 (Classe A). Il valore della media mobile viene aggiornato ogni 3 secondi.

I valori programmabili delle soglie sono presentati nella Tabella A.

1.3 Soglie di minima frequenza (ANSI 81)

Sono disponibili 2 soglie di minima frequenza (**81<**, **81<<**)

Entrambe le soglie possono essere abilitate o meno dall'utente, in modo indipendente tra di loro.

I valori programmabili delle soglie sono presentati nella Tabella A.

1.4 Soglie di massima frequenza (ANSI 81)

Sono disponibili 2 soglie di massima frequenza (**81>**, **81>>**)

Entrambe le soglie possono essere abilitate o meno dall'utente, in modo indipendente tra di loro.

I valori programmabili delle soglie sono presentati nella Tabella A.

1.5 Funzione di Mancata Apertura Interruttore (Rincalzo)

Questa funzione utilizza un ingresso digitale per acquisire lo stato di "Interruttore chiuso" oppure quello di "Interruttore aperto".

Quando viene emesso un comando di apertura interruttore a seguito dell'attività di protezione, ci si aspetta che la segnalazione di "Interruttore chiuso" scompaia entro un tempo preimpostato (TI MAI), ossia quella di "Interruttore aperto" appaia entro un tempo preimpostato, indicando quindi che l'interruttore si è correttamente aperto. Se ciò non dovesse accadere, ossia allo scadere del tempo previsto l'interruttore appare ancora chiuso, viene emesso un ulteriore comando per l'apertura di un altro interruttore.

Questa funzione è abilitabile o meno da parte dell'utente.

I valori programmabili del temporizzatore associato a questa funzione sono presentati nella Tabella A.

1.6 Funzioni speciali

1.6.1 Funzione di Telescatto

Questa funzione utilizza un ingresso digitale, opportunamente programmato per acquisire la segnalazione di "Scatto protezione da comando esterno" (TRIP EXT) e, dopo un ritardo programmabile (TI EXT), emette un comando per l'apertura di un interruttore.

L'abilitazione della funzione è automatica nel momento in cui si programma un ingresso digitale con la funzione di TRIP EXT.

1.6.2 Comando Locale

Questa funzione permette di configurare lo stato logico della variabile di "comando locale"³. Per poter avere accesso alla modifica di tale variabile è necessario digitare una opportuna password. L'impostazione di tale variabile deve corrispondere a quanto indicato dal Distributore.

Con impostazione allo stato logico "basso" si ha il funzionamento permanente delle soglie di frequenza cosiddette permissive (81<< e 81>>).

Con impostazione allo stato logico "alto", il funzionamento delle soglie di frequenza è condizionato dallo stato del cosiddetto "segnale esterno" (vedi par. 1.6.3):

- se il "segnale esterno" è allo stato logico basso, si ha il funzionamento in soglie permissive (81<< e 81>>)
- se il "segnale esterno" è allo stato logico alto, si ha il funzionamento in soglie restrittive (81< e 81>)

1.6.3 Segnale Esterno

Questa funzione utilizza un ingresso digitale, opportunamente programmato per acquisire lo stato di "Segnale Esterno" (SEGN EXT), che serve a determinare il modo di funzionamento delle soglie di frequenza, in abbinamento con lo stato del segnale di "comando locale" (vedi par. 1.6.2).

L'abilitazione della funzione è automatica nel momento in cui si programma un ingresso digitale con la funzione di SEGN EXT.

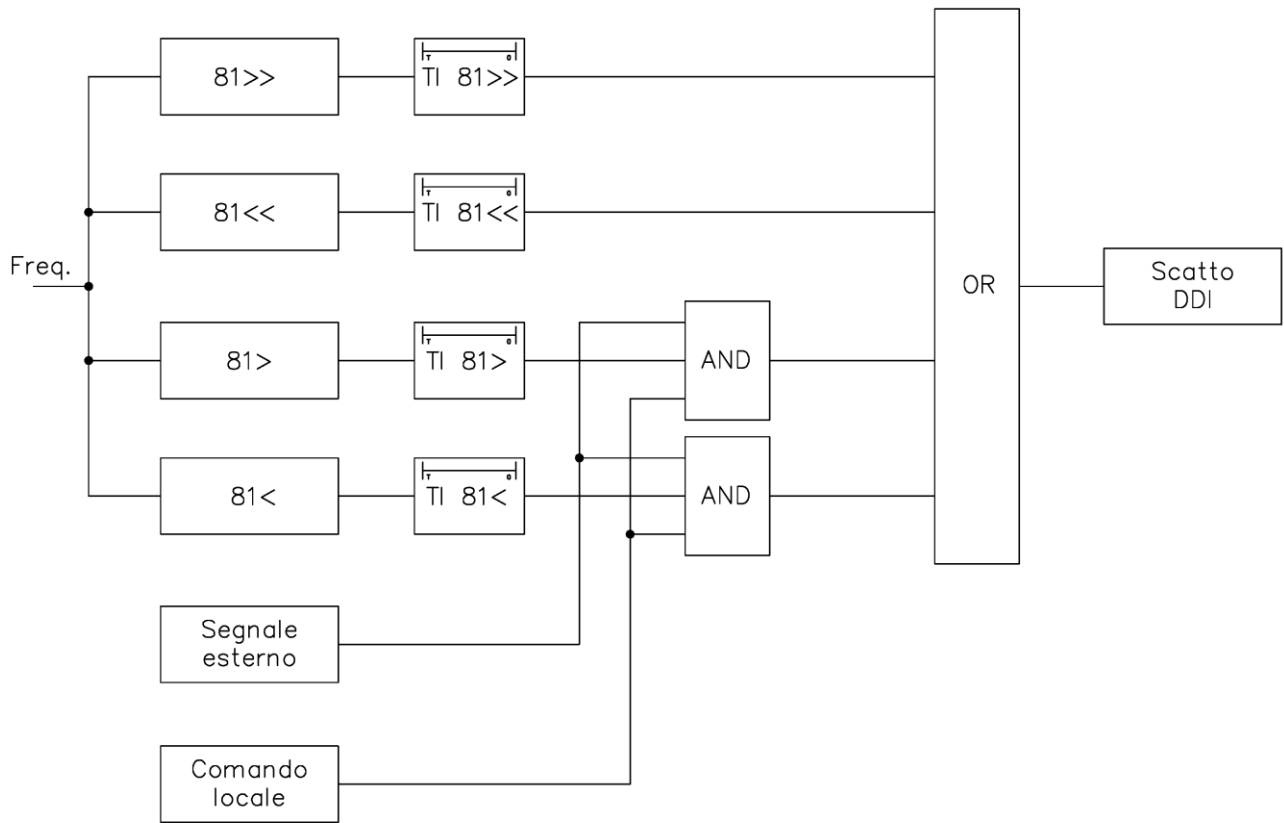
Nel caso in cui il "Segnale Esterno" sia di tipo impulsivo (periodico), è disponibile un temporizzatore attivo sulla ricaduta del segnale (TR SEG.E), che serve per gestire in modo corretto tale eventualità. Il temporizzatore va programmato con un valore maggiore del periodo del segnale; il mancato ricevimento di un segnale (impulso) entro il tempo **TR SEG.E** determina il riconoscimento del segnale allo stato logico basso.

Nel caso in cui il "segnale esterno" non sia di tipo impulsivo, è necessario impostare il temporizzatore TR SEG.E a 00.00 s.

Il "segnale esterno" può essere utilizzato per acquisire lo stato della rete di comunicazione (operativa / non operativa) in caso di funzionamento del sistema di protezione interfaccia sulla base di informazioni / segnali esterni.

La figura seguente illustra la logica di gestione delle soglie di frequenza basata sulle informazioni di "comando locale" e "segnale esterno".

³ Per ulteriori informazioni relative a tale funzione fare riferimento alla Norma CEI 0-21



Logica di gestione delle soglie di frequenza

2 FUNZIONE TASTI PANNELLO FRONTALE

Sul pannello frontale sono presenti 5 tasti che permettono la visualizzazione delle informazioni o la modifica dei parametri della protezione.



spostamento laterale



spostamento verticale



attivazione sessione di programmazione o conferma parametro



modifica o incremento parametro selezionato




riporta la protezione alle condizioni iniziali (vedi par. 4.3)

VISUALIZZAZIONE PARAMETRI

- tutte le visualizzazioni sono a scorrimento circolare; l'uso dei due tasti freccia permette di percorrere TUTTE le possibili visualizzazioni.
- il contenuto e la struttura della visualizzazioni è riportato nelle figure 1, 2, 3 e 4.

MODIFICA PARAMETRI

- per modificare i parametri di set-up della protezione è necessario utilizzare i tasti ENTER e  come riportato nel capitolo 4.

3 SEGNALAZIONI LED PANNELLO FRONTALE

- POWER ⊕ segnalazione presenza alimentazione
(verde)
- FAIL ⊕ segnalazione condizione di anomalia rilevata dal programma di
(rosso) AUTODIAGNOSI
- REMOTE ⊕ sessione di comunicazione attiva sulla linea seriale RS485
(rosso)
- 27 ⊕ scatto per supero soglie 27.1 o 27.2
(rosso)
- 59 ⊕ scatto per supero soglie 59.1 o 59.2
(rosso)
- 81 ⊕ scatto per supero soglie 81>, 81>>, 81< o 81<<
(rosso)

L'indicazione dell'ultima soglia scattata è anche presentata sul display; informazioni di maggiore dettaglio sono memorizzate negli EVENTI (rif. par. 5.10).

4 PROGRAMMAZIONE E TEST

La protezione è facilmente programmabile seguendo le istruzioni riportate ai paragrafi di seguito presentati:

- COME PROGRAMMARE LA PROTEZIONE
- COME MODIFICARE UN PARAMETRO VISUALIZZATO


Tutti i parametri possono essere liberamente modificati; la coerenza con i requisiti di protezione dell'impianto è demandata alla scelta dei parametri da parte dell'operatore.

4.1 Come programmare la protezione

I parametri sono programmabili nei seguenti riferimenti delle figure 1, 2, 3 e 4:

B2÷B7	indirizzo protezione (RS 485) e data/ora
D1÷D3	tipo di inserzione, valori nominali, visualizzazione di default.
E1÷E4	valori soglie e ritardi soglie 27, 59
E1F÷E3F	valori soglie e ritardi soglie 81
E1M÷E3M	valori e ritardi funzione MAI
F1÷F11	funzioni relè d'uscita
G1÷G3	funzioni ingressi digitali
H1÷H6	funzioni speciali
R1÷R10	reset totalizzatori

La procedura per programmare i parametri è la seguente:

- 1) **SELEZIONARE** con i tasti freccia la visualizzazione dove è presente il parametro che si vuole modificare
- 2) **ATTIVARE** la sessione MODIFICA PARAMETRO VISUALIZZATO con il tasto [ENTER] e modificare il parametro
- 3) **TERMINARE** la sessione di modifica premendo nuovamente il tasto [ENTER]
- 4) **RIPETERE** la stessa procedura ai punti 1, 2, 3 per tutte le visualizzazioni dove presenti dei parametri che si desiderano modificare sino ad ottenere il nuovo set-up.
- 5) **CONFERMARE** il nuovo set-up della protezione alla visualizzazione CONFIRM PROG? (rif. H1 - fig. 1) entro 5 minuti premendo i tasti [ENTER] e  sino a visualizzare **SI** ed ancora [ENTER] per confermare.

NOTA: La protezione continua ad operare con la precedente programmazione sino a quando non viene confermato il nuovo set-up; la visualizzazione dei parametri modificati, prima della conferma del set-up (CONFERMA PROG?), è solamente temporanea per consentire la definizione e messa a punto del nuovo set-up.

Se entro 5 minuti dall'ultimo tasto premuto dall'operatore non viene confermata la programmazione alla visualizzazione CONFERMA PROG? (rif. H1), la protezione visualizza nuovamente il set-up come in precedenza memorizzato (set-up con la quale la protezione sta operando).

4.2 Come modificare un parametro visualizzato

Una volta selezionata la visualizzazione con il parametro da modificare:

1) **PREMERE [ENTER]** per attivare la sezione di modifica

Se uno o più parametri sono modificabili, sul primo di questi appare un cursore lampeggiante.

Se nessun parametro è modificabile alla pressione di **[ENTER]** non viene attivato nessun cursore.

2) **MODIFICARE IL PARAMETRO** agendo sui tasti freccia e



permette lo spostamento da un parametro all'altro se nella visualizzazione sono presenti due o più parametri modificabili (il parametro selezionato lampeggia)

NOTA - il segno +/- di un valore numerico è considerato come un parametro separato dal valore numerico stesso



nel caso di parametri numerici permette di selezionare la cifra che si vuole modificare (per selezionare il segno agire sulla freccia verticale)



incrementa il parametro selezionato

- a) le cifre numeriche vengono incrementate di una unità
- b) i parametri alfanumerici vengono presentati in successione secondo la lista di selezione

3) **PREMERE [ENTER]** per terminare la sessione di modifica

Viene terminata la sezione di modifica ed i parametri modificabili smettono di lampeggiare.

NOTA: nel caso venga selezionato un parametro fuori dei limiti ammessi (parametri numerici) indicati in Tabella A, oppure la password inserita non sia corretta, alla pressione di **[ENTER]** viene visualizzato per alcuni secondi il messaggio:

Errore
dati

e viene ripresentato il parametro errato come precedente alla modifica; il cursore viene posizionato in corrispondenza del parametro errato.

4.3 Reset

Alla pressione del tasto **[RESET]** la protezione ritorna alla condizione iniziale:

- reset eventuali segnalazioni LED
- reset relè scattati
- reset parametri modificati ma non confermati (la protezione presenta i parametri come confermati nell'ultima sessione di programmazione)
- reset impostazione password (sarà necessario reintrodurre nuovamente la password per accedere alla modifica dei parametri protetti)
- ritorno del controllo alla visualizzazione base (rif. A1 - par. 5.1).

4.4 Test relè finali

Selezionando la visualizzazione per il test dei relè finali (fig. 2, rif. F12) è possibile comandare l'azionamento dei relè finali (uno alla volta) per verifiche funzionali sull'impianto.


Per azionamento si intende la commutazione dei relè dallo stato corrente.

La successione delle operazioni è la seguente:

- 1) **SELEZIONARE LA VISUALIZZAZIONE** con il test del relè che si vuole azionare

TEST R2
OFF


- 2) **PREMERE [ENTER]** per attivare la sezione di comando; inizia a lampeggiare il cursore su OFF.

- 3) **PREMERE TASTO** ; la visualizzazione si modifica in:

TEST R2
ON

- 4) **PREMERE [ENTER]** per attivare il relè di uscita; il relè si attiva immediatamente.

Il relè resta attivato sino a quando:

- viene premuto il tasto  o **[RESET]**
- viene premuto il tasto **[ENTER]** e ripetuta la sequenza ai punti 3) e 4) presentando la condizione di OFF

Analogamente a quanto presentato per il relè R2 si opera con il relè R3.

4.5 Retroilluminazione

La retroilluminazione del display si spegne dopo 5 minuti senza interventi dell'operatore sul pannello frontale; la pressione di un qualunque tasto riattiva la retroilluminazione.

5 VISUALIZZAZIONE DATI/PARAMETRI

Il contenuto e la struttura delle visualizzazioni è riportato nelle figure 1, 2, 3 e 4; i riferimenti A1, B1, B2, ecc. identificano le visualizzazioni nelle suddette figure.

5.1 Visualizzazione di base

A1 - VISUALIZZAZIONE BASE - (fig. 1)

E' la visualizzazione base della protezione quando non è presente alcun intervento dell'operatore (nessun tasto premuto per almeno 5 minuti) o dopo la pressione del tasto [RESET]. Le informazioni presentate sono in funzione dello stato della protezione.

FUNZIONAMENTO NORMALE

In questo stato possono essere visualizzate in funzione del set-up:

Funzioni protezione (codici ANSI) - la protezione visualizza i codici ANSI delle funzioni disponibili.

Misure parametri - la protezione visualizza il valore di una delle tensioni misurate o della frequenza; la grandezza da visualizzare è selezionabile dall'operatore (rif. D3 - par. 5.4).

La misura della tensione viene visualizzata in Volt, mentre quella della frequenza in Hz; nel caso sia stata selezionata la visualizzazione di una tensione non misurata in base alla INSERZIONE, non viene presentato alcun valore.

INTERVENTO PROTEZIONE

Al verificarsi di uno scatto della protezione viene visualizzata la condizione di scatto (TRIP) e la soglia che ha provocato l'intervento con messaggi del tipo:

TRIP 27.1	TRIP 59.1	TRIP 81<	TRIP 81>
--------------	--------------	-------------	-------------

L'indicazione dello scatto, al pari dell'accensione del corrispondente LED (vedi paragrafo 3), permane sino alla pressione del tasto [RESET].

In caso di un nuovo scatto, viene aggiornata l'indicazione sul display; le informazioni relative ai precedenti scatti sono memorizzate negli EVENTI.

CONDIZIONE ANOMALIA

Quando il programma di autodiagnosi individua una condizione di anomalia, anche temporanea, viene visualizzato il messaggio:

FAIL eeeeeeee

L'indicazione **eeeeeeee** assume significato:

HARDWARE: anomalia alla protezione (CPU, acquisizione misure, ecc.); vengono inibite le funzioni della protezione.

Azione correttiva - sostituire la protezione e contattare l'assistenza tecnica SEB.

5.2 Struttura delle visualizzazioni

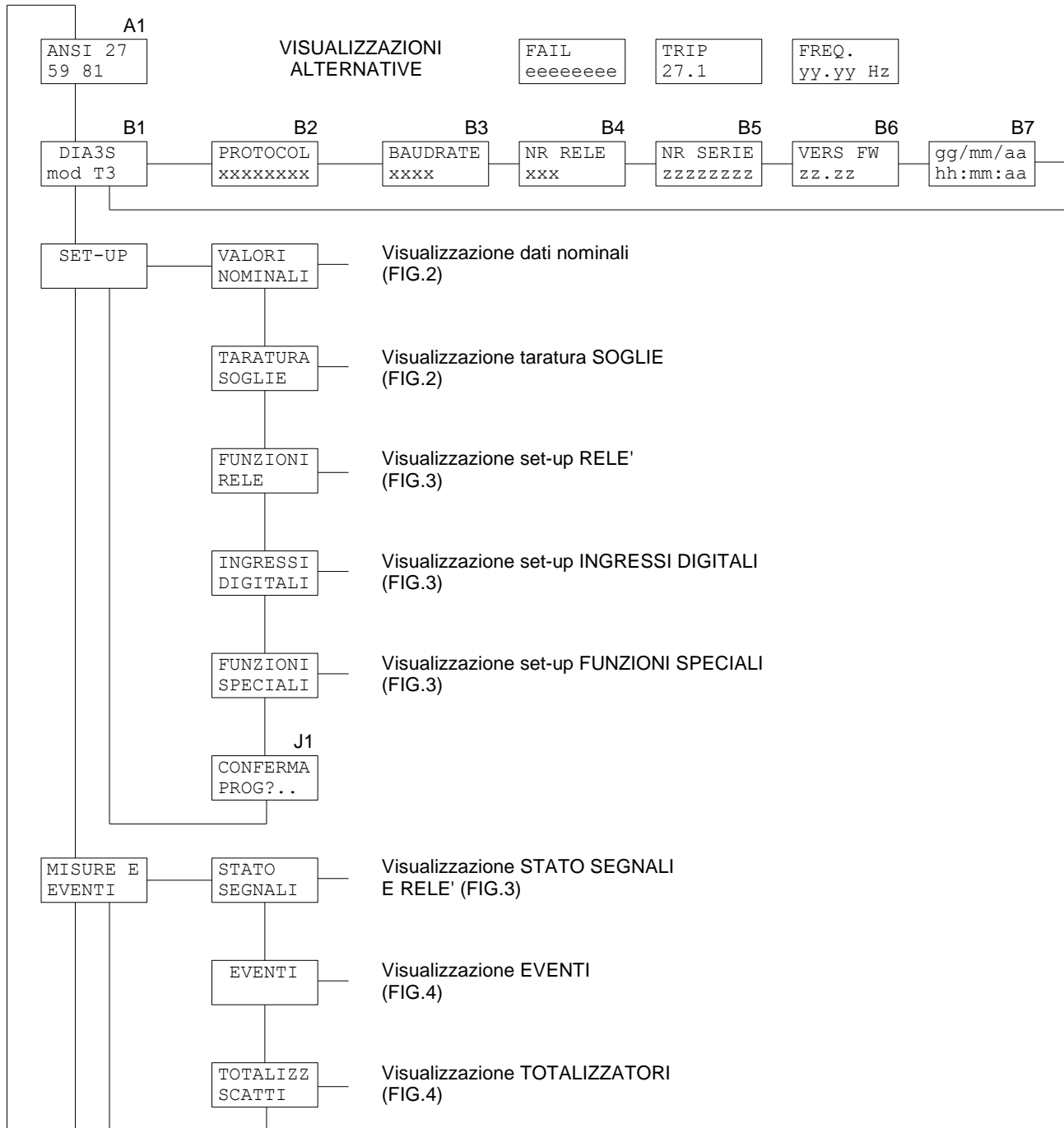
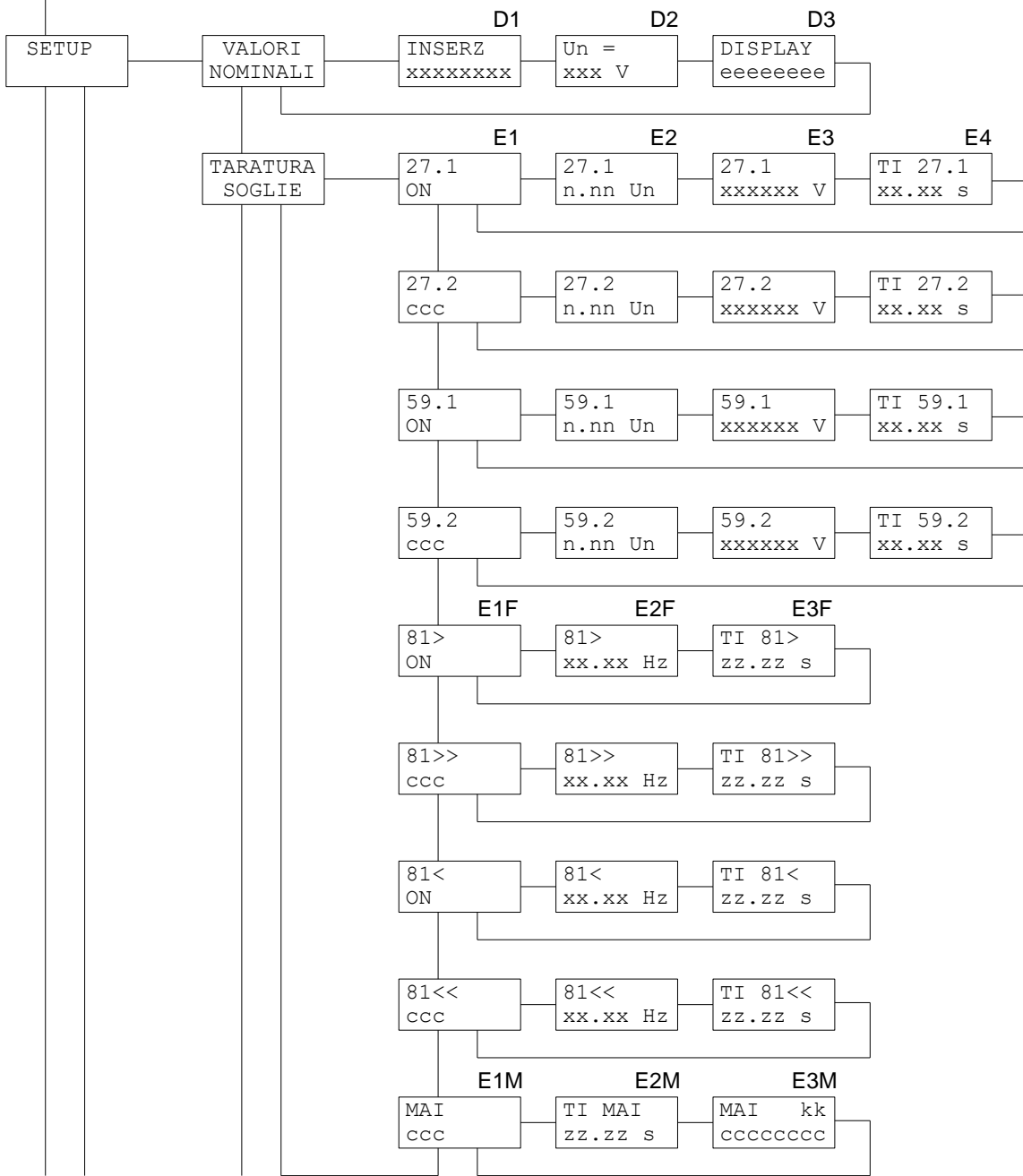


Figura 1

Da FIGURA 1



Alla FIGURA 3

Figura 2

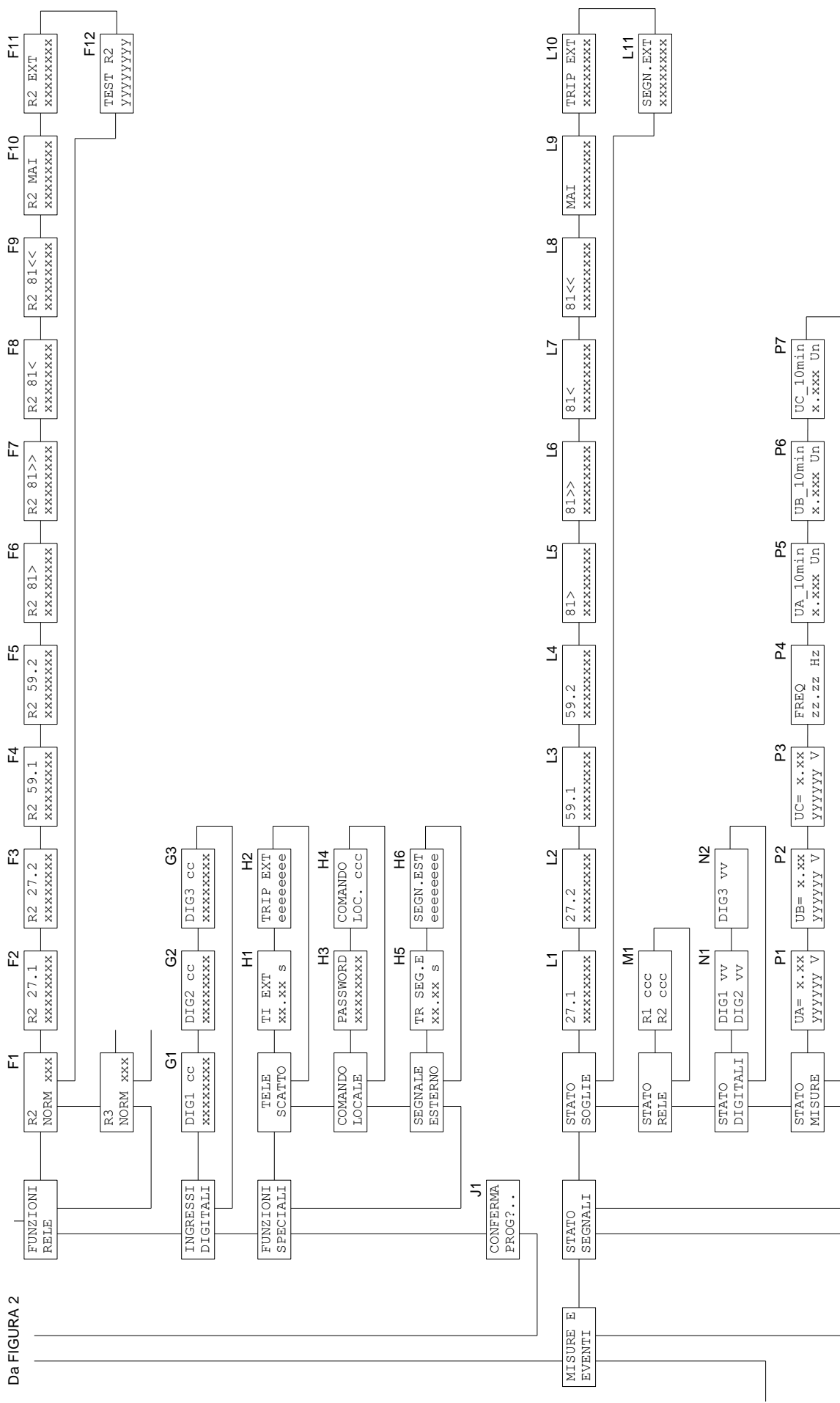


Figura 3

Alla FIGURA 4

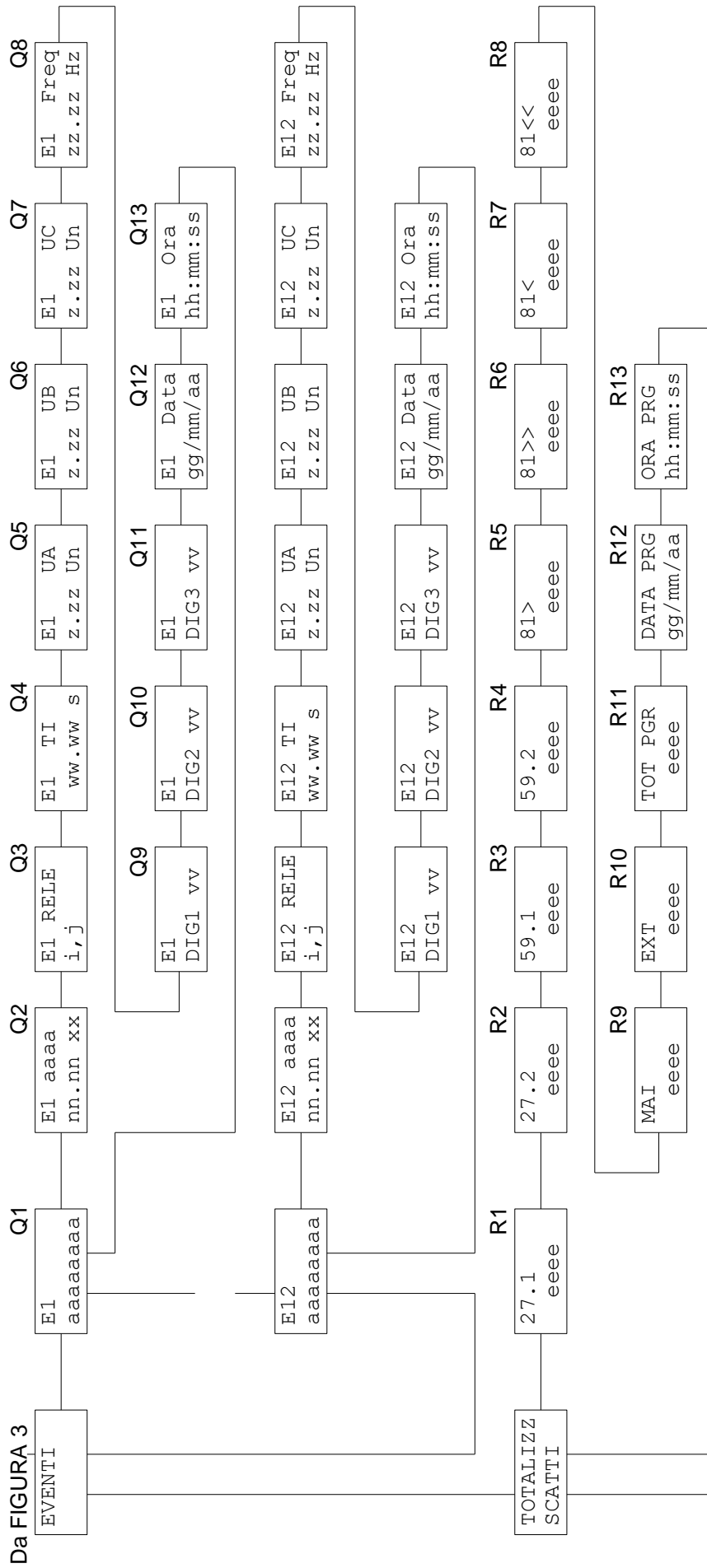


Figura 4

5.3 Identificativo e cronodatario (fig. 1)

B1 - MODELLO PROTEZIONE (non modificabile)

DIA3S mod. T3

B2 - PROTOCOLLO DI COMUNICAZIONE (programmabile)

Viene presentata la selezione del protocollo di trasmissione da utilizzare nella protezione; viene presentata la seguente visualizzazione:

B2 PROTOCOL xxxxxxxx

Le selezioni possibili sono:

STANDARD:	la protezione utilizza il protocollo SEB
MODBUS:	la protezione utilizza il protocollo MODBUS (modalità ASCII, funzionamento SLAVE)

Solamente in caso di selezione MODBUS viene presentata la selezione della velocità di trasmissione:

B3 BAUDRATE xxxx

Il parametro è selezionabile (a scorrimento) tra una delle seguenti velocità di trasmissione:

300 - 600 - 1200 - 2400 - 4800 - 9600

Nel caso di selezione STANDARD la velocità di trasmissione è selezionata automaticamente dal relè di protezione.

B4 – INDIRIZZO PROTEZIONE (programmabile)

NR RELE 001

Indirizzo programmabile da 001 a 127.

L'indirizzo è utilizzato dalla interfaccia seriale RS485 e permette di indirizzare la comunicazione verso una protezione quando sulla stessa linea seriale sono collegate più protezioni.

B5 - NUMERO SERIE PROTEZIONE (non modificabile)

NR SERIE S0012345

B6 - VERSIONE FIRMWARE (non modificabile)

VERS. FW
zz.zz

B7 - DATA E ORA (programmabile)

gg/mm/aa
hh:mm:ss

La data e ora sono programmabili ed includono la gestione dell'anno bisestile.

L'informazione di data e ora viene utilizzata nella memorizzazione degli eventi.

NOTA: L'orologio-calendario è dotato di un sistema ad accumulo di energia che ne permette il corretto funzionamento anche in assenza di alimentazione ausiliaria per un periodo minimo di 7 giorni. Nel caso in cui il sistema di accumulo energia si esaurisca, all'accensione della protezione l'orologio verrà impostato con la data e ora dell'ultimo spegnimento.

5.4 Selezioni valori nominali (fig. 2)**D1 – SELEZIONE INSERZIONE (programmabile)**

INSERZ
xxxxxxxx

La modalità di inserzione è selezionabile tra:

TRIPOLAR Questa modalità prevede l'utilizzo di tutti e tre gli ingressi di misura della tensione. La misura della frequenza viene eseguita solamente sulla tensione collegata all'ingresso UA.

UNIPOLAR Questa modalità prevede la misura della tensione solo sull'ingresso UA. La misura della frequenza viene eseguita su tale ingresso.

Esempi:

INSERZ.
TRIPOLAR

INSERZ.
UNIPOLAR

D2 - SELEZIONE TENSIONE NOMINALE DI LINEA Un (programmabile)

Un =
xxx V

Un valore nominale della tensione di linea (espresso in Volt), selezionabile da 200 a 400 V, a passo di 1 V. Tutti i valori delle soglie di tensione verranno rapportati al valore di questo parametro.

D3 - SELEZIONE VISUALIZZAZIONE STANDARD (programmabile)

DISPLAY
eeeeeeee

Permette di selezionare il tipo di visualizzazione standard (rif. A1) sul display della protezione quanto non è avvenuto nessuno scatto o nessuna anomalia è stata rilevata della funzione di autodiagnosi; le selezioni possibili sono:

NORMALE	visualizza codici ANSI delle funzioni attive
UA	visualizza tensione di linea UA (fase o concatenata)
UB	visualizza tensione di linea UB (fase o concatenata)
UC	visualizza tensione di linea UC (fase o concatenata)
Freq	visualizza frequenza misurata (dall'ingresso UA)

Sono presentate e selezionabili solamente le grandezza misurate dalla protezione in coerenza con quanto selezionato alla visualizzazione D1 - SELEZIONE INSERZIONE. Le tensioni vengono visualizzate in Volt (in funzione della programmazione al rif. D1).

Esempio selezioni:

DISPLAY NORMALE	DISPLAY UA	DISPLAY Freq
--------------------	---------------	-----------------

5.5 Programmazione soglie e temporizzatori (fig. 2)

5.5.1 Soglie di min. e max. tensione di fase

Quanto a seguito indicato per la soglia 27.1 è valido anche per le restanti soglie 27.2, 59.1 e 59.2, cambiando l'identificativo della soglia.

E1 - ABILITAZIONE SOGLIE (programmabile)

27.1 ccc

27.1 Identificativo della soglia (27.1, 27.2, 59.1, 59.2)

ccc ON - soglia attivata
OFF - soglia disabilitata

Esempi:

27.1 ON	59.2 OFF
------------	-------------

Nota: quando una soglia viene disabilitata, le restanti visualizzazioni relative (E2÷E4) non saranno accessibili

E2 - PROGRAMMAZIONE VALORE INTERVENTO SOGLIE (programmabile)

27.1 n.nn Un

n.nn valore della soglia espresso in valori nominali della Un

I valori programmabili delle soglie sono presentati nella Tabella A.

Esempi:

27.1
0.50 Un

59.2
1.30 Un

E3 - VALORI SOGLIE ESPRESSI IN UNITA' INGEGNERISTICHE (non modificabile)

27.1
xxxxxx V

Vengono visualizzate le soglie presentandole in unità ingegneristiche (Volt); quanto visualizzato è funzione dei valori di tensione programmati al rif. D1 del par. 5.4.

xxxxxx valore della soglia espresso in Volt

E4 - PROGRAMMAZIONE TEMPORIZZATORI SOGLIE (programmabile)

TI 27.1
xx.xx s

Programmazione del temporizzatore relativo al ritardo allo scatto (TRIP) dal supero della soglia da parte della tensione misurata.

xx.xx valore del ritardo allo scatto, espresso in secondi da 00.05 a 99.99

5.5.2 Soglie di minima e massima frequenza

Quanto a seguito indicato per la soglia 81> è valido anche per la soglia 81>>, 81< e 81<<, cambiando l'identificativo della soglia.

E1F - ABILITAZIONE SOGLIA (programmabile)

81>
ccc

81> Identificativo della soglia (81>, 81>>, 81< o 81<<)

ccc ON - soglia attivata
OFF - soglia disabilitata

Nota: quando una soglia viene disabilitata, le restanti visualizzazioni relative (E2F, E3F) non saranno accessibili

E2F - PROGRAMMAZIONE VALORE DI SOGLIA (programmabile)

81>
nn.nn Hz

nn.nn valore della soglia espresso in Hertz

I valori programmabili delle soglie sono presentati nella Tabella A.

Esempi:

81>
50.50 Hz

81<
49.30 Hz

E3F - PROGRAMMAZIONE TEMPORIZZATORE SOGLIA (programmabile)

TI 81>
xx.xx s

Programmazione del temporizzatore relativo al ritardo allo scatto (TRIP) dal supero della soglia da parte della frequenza misurata.

xx.xx valore del ritardo allo scatto, espresso in secondi da 00.05 a 99.99

5.5.3 Funzione di Mancata Apertura Interruttore

E1M - ABILITAZIONE FUNZIONE (programmabile)

MAI
ccc

ccc ON - funzione attivata
OFF - funzione disabilitata

Nota: quando la funzione viene disabilitata, le restanti visualizzazioni relative (E2M, E3M) non saranno accessibili

E2M - PROGRAMMAZIONE TEMPORIZZATORE FUNZIONE (programmabile)

TI MAI
xx.xx s

xx.xx tempo di attesa apertura interruttore, espresso in secondi da 00.05 a 99.99

Esempio:

TI MAI
00.20 s

E3M - INFORMAZIONI AGGIUNTIVE (non programmabile)

MAI zz
eeeeeeee

Fornisce indicazioni riguardo la predisposizione degli ingressi digitali configurati per essere utilizzati con la funzione indicata.

Il parametro zz può assumere valore:

AP	l'ingresso digitale è configurato per acquisire lo stato di interruttore aperto
CH	l'ingresso digitale è configurato per acquisire lo stato di interruttore chiuso

-- Nessun ingresso digitale configurato per acquisire lo stato dell'interruttore

Il parametro eeeeeee può assumere valore:

DISABIL	nessun ingresso digitale configurato per acquisire lo stato dell'interruttore ⁴
DIG1	ingresso digitale 1 configurato per acquisire lo stato dell'interruttore
DIG2	ingresso digitale 2 configurato per acquisire lo stato dell'interruttore
DIG3	ingresso digitale 3 configurato per acquisire lo stato dell'interruttore

Un solo ingresso digitale può essere configurato per acquisire lo stato dell'interruttore.

Esempi:

MAI	AP
DIG1	

5.6 Programmazione relè di uscita (fig. 2)

Permette la programmazione dello scatto dei relè di uscita R2 ed R3 sulle condizioni START o TRIP delle soglie.

Quanto a seguito presentato per il relè R2 è valido anche per il relè R3 cambiando l'identificativo del relè.

F1 - PROGRAMMAZIONE STATO RIPOSO RELE' DI USCITA (programmabile)

R2	
NORM	xxx

Programmazione stato a riposo dei relè di uscita quando non attivati su condizioni di START o TRIP di soglie.

NORM OFF: normalmente non eccitato (scatto a lancio)

NORM ON: normalmente eccitato (scatto a mancanza)

Nota: Di default il relè R2 è programmato per lavorare a mancanza e su di esso sono comunizzati gli scatti delle varie funzioni di protezione in modo che lo stesso possa essere utilizzato per comandare l'interruttore di interfaccia.

F2 - PROGRAMMAZIONE SCATTO RELE' SU STATO SOGLIA 27.1 (programmabile)

R2	27.1
xxxxxxx	

Programmazione dello scatto dei relè sullo stato START o TRIP della soglia 27.1.

⁴ La concomitanza di nessun ingresso digitale configurato per acquisire lo stato dell'interruttore e funzione di MAI abilitata, viene segnalata come condizione errata in fase di conferma taratura e viene impedita la memorizzazione della taratura stessa. Deve essere corretta programmando opportunamente gli ingressi digitali o disabilitando la funzione MAI.

Il parametro è selezionabile tra:

START scatto al supero della soglia
 TRIP scatto al termine del ritardo programmato
 NO AZION nessuno scatto per supero soglia 27.1

F3 ÷ F11 - PROGRAMMAZIONE SCATTO RELE' SU STATO SOGLIE 27.2, 59.1, 59.2, 81>, 81>>, 81<, 81<<, MAI, EXT (programmabile)

Esempi:

R2 27.2
xxxxxxxx

R2 59.2
xxxxxxxx

R2 81>
xxxxxxxx

Programmazione dello scatto dei relè sullo stato START, TRIP o NO AZION della soglia 27.2, 59.1, 59.2, 81>, 81>>, 81<, 81<<, MAI, EXT (come per soglia 27.1 - rif. F2).

Note: per MAI ed EXT è possibile programmare solo TRIP o NO AZION.

F12 - TEST RELE' FINALI - Relè R2

TEST R2
xxxxxxxx

Vedere paragrafo 4.4

5.7 Programmazione funzioni ingressi digitali (fig. 2)

Quanto a seguito indicato per l'ingresso digitale DIG 1 è valido anche per i restanti ingressi digitali (DIG 2 e DIG 3) cambiando il numero identificativo dell'ingresso.

Per ogni singolo ingresso digitale è attivabile una delle seguenti funzioni:

- acquisizione comando di scatto proveniente da dispositivo esterno (telescatto)
- acquisizione stato interruttore (aperto / chiuso)
- abilitazione soglie di frequenza restrittive (81> e 81<) (segnale esterno)

G1 - G2 – G3 – FUNZIONI INGRESSI DIGITALI (programmabile)

DIG1 cc
xxxxxxxx

Programmazione stato attivo e funzione del canale digitale.

Parametro **cc**: stato attivo del canale digitale, selezionabile tra HI e LO

Parametro **xxxxxxxx**: funzione attribuita al canale digitale.

Il parametro è selezionabile agendo sul tasto ; vengono presentate in successione le seguenti selezioni:

ESCLUSO

canale digitale senza funzioni attribuite

TRIP EXT	acquisizione segnale di scatto da dispositivo esterno (telescatto)
52 AP	acquisizione segnale di interruttore aperto
52 CH	acquisizione segnale di interruttore chiuso
SEGN EXT	segnale esterno (vedi par. 1.6.3)

Le soglie e/o funzionalità il cui stato è disabilitato da questa funzione vengono considerate in sede di visualizzazione dello stato delle soglie (videate L1 ÷ L11) come disabilitate da ingresso digitale.

5.8 Funzioni speciali (fig. 2)

5.8.1 Telescatto

H1 – RITARDO ASSOCIATO ALLA FUNZIONE DI ACQUISIZIONE SCATTO DA SEGNALE ESTERNO (TRIP EXT) (programmabile)

TI EXT xx.xx s

xx.xx valore del ritardo allo scatto espresso in secondi (da 00.00 a 99.99 s).

E' necessario che il segnale proveniente dagli ingressi digitali associati a tale funzione venga mantenuto per il tempo indicato affinché venga rilevata la condizione di scatto, ovvero, se il segnale ricade prima del tempo indicato, la funzione di acquisizione scatto da segnale esterno torna allo stato di riposo senza emettere alcun comando.

H2 – INDICAZIONE INGRESSO DIGITALE ASSOCIATO ALLA FUNZIONE TRIP EXT (non modificabile)

TRIP EXT eeeeeee

Fornisce l'indicazione dell'ingresso digitale programmato con la funzione TRIP EXT.

Il parametro **eeeeee** può assumere valore:

DISABIL	nessun ingresso digitale programmato con la funzione TRIP EXT
DIG1	ingresso digitale 1 attiva la funzione TRIP EXT
DIG2	ingresso digitale 2 attiva la funzione TRIP EXT
DIG3	ingresso digitale 3 attiva la funzione TRIP EXT

Più canali digitali possono essere programmati per attivare la funzione TRIP EXT (es: DIG1,3); in tal caso viene considerato come segnale risultante l'OR logico dei singoli ingressi.

5.8.2 Comando Locale

H3 – RICHIESTA PASSWORD

Per poter avere accesso in modalità di modifica al valore della variabile "comando locale" è necessario introdurre una opportuna password (composta da 8 caratteri numerici);

diversamente si avrà accesso alla schermata della variabile “comando locale” (H4) in sola lettura.

PASSWORD
xxxxxxxx

Di default viene presentato il valore numerico “00000000”. Tale valore andrà modificato, secondo le modalità consuete per la modifica dei parametri numerici, sino ad introdurre il valore della password (“**10203040**”). All’atto della conferma del dato, se il valore inserito come password è corretto, si passerà alla videata di modifica della variabile “comando locale”, in caso contrario viene segnalato un errore e viene riproposta la videata di inserimento della password.

Nota: una volta inserita correttamente la password, non verrà più richiesta fino al termine della sessione corrente di programmazione, ovvero finché non si confermeranno i dati di programmazione (J1) oppure venga premuto il tasto [RESET] (vedi par. 4.3).

Nota: per la modifica del parametro tramite il software di configurazione inserire la password “**SebDia3S**”

H4 – COMANDO LOCALE (programmabile)

A seconda del fatto che si sia introdotta correttamente la password (rif. H3) o meno, tale parametro sarà modificabile oppure accessibile in sola lettura.

COMANDO
LOC. ccc

ccc ON – comando locale nello stato logico alto (valore 1)
 OFF – comando locale nello stato logico basso (valore 0)

5.8.3 Segnale esterno

H5 – RITARDO ALLA RICADUTA ASSOCIATO ALLA FUNZIONE DI ACQUISIZIONE SEGNALE ESTERNO (SEGN EXT) (programmabile)

TR SEG.E
xx.xx s

xx.xx valore del ritardo alla ricaduta associato alla funzione di acquisizione del segnale esterno, espresso in secondi (da 00.00 a 99.99 s).

H6 – INDICAZIONE INGRESSO DIGITALE ASSOCIATO ALLA FUNZIONE DI ACQUISIZIONE SEGNALE ESTERNO (non modificabile)

SEGN.EST
eeeeeee

Fornisce l’indicazione dell’ingresso digitale programmato con la funzione SEGN EXT.

Il parametro **eeeeee** può assumere valore:

DISABIL	nessun ingresso digitale programmato con la funzione SEGN EXT
DIG1	ingresso digitale 1 attiva la funzione SEGN EXT
DIG2	ingresso digitale 2 attiva la funzione SEGN EXT
DIG3	ingresso digitale 3 attiva la funzione SEGN EXT

Più canali digitali possono essere programmati per attivare la funzione SEGN EXT (es: DIG1,3); in tal caso viene considerato come segnale risultante l'OR logico dei singoli ingressi.

5.9 Visualizzazione stato segnali (fig. 3)

L1 ÷ L11 - VISUALIZZAZIONE STATO SOGLIE

Vengono presentate in successione la visualizzazione dello stato attuale delle soglie programmate nella protezione.

In ogni visualizzazione viene presentato l'identificativo della soglia e lo stato; lo stato può assumere valore:

ON	soglia attiva
OFF	soglia programmata disabilitata (rif. E1 - par. 5.5)
OFF_DIG	soglia momentaneamente disabilitata da stato canale digitale (rif. G1, G2, G3 - par. 5.7)

Esempi:

27.1 ON	59.2 OFF	81> ON
------------	-------------	-----------

M1 - VISUALIZZAZIONE STATO RELE'

R2	xxx
R3	xxx

Viene presentata la visualizzazione dello stato attuale dei relè di uscita, mediante l'identificativo dei relè (R2, R3) e lo stato (ON - attivato / OFF - non attivato).

N1 – N2 - VISUALIZZAZIONE STATO INGRESSI DIGITALI

Vengono presentate in successione le visualizzazioni dello stato attuale degli ingressi digitali, come acquisiti dalla protezione.

DIG1 vv DIG2 vv	DIG3 vv
--------------------	---------

Viene presentato l'identificativo dell'ingresso digitale (DIG1, DIG2, DIG3) e lo stato fisico, parametro vv, che può assumere il valore HI oppure LO.

P1 ÷ P7 - VISUALIZZAZIONE STATO MISURE

Vengono presentate in successione la visualizzazione dello stato attuale degli ingressi analogici (misura delle tensioni, della frequenza e delle tensioni con valore mediato su 10 minuti); viene omessa la visualizzazione delle misure non abilitate (rif. D1 - INSERZIONE - par. 5.4).

In ogni visualizzazione viene presentato l'identificativo della misura e l'unità di misura.

Esempi:

UA= 1.20 240 V

UC= 0.86 344 V

FREQ 50.00 Hz

Quando una grandezza non è misurabile questa viene presentata con “ * ” (asterischi); questo può verificarsi ad esempio quando l'ampiezza della tensione UA sia al di sotto della soglia minima per una misura attendibile della frequenza.

Nel caso in cui la frequenza sia al di fuori dei limiti di misura della protezione, viene presentata una indicazione come quella che segue, a seconda che la misura della frequenza sia troppo bassa o troppo alta.

FREQ < 35 Hz

FREQ > 75 Hz

5.10 Eventi memorizzati (fig. 4)

Visualizza le informazioni memorizzate all'istante di scatto di una soglia, o l'accensione / spegnimento della protezione.

Gli eventi sono memorizzati con un numero progressivo da 1 a 12; l'evento più recente presenta numero minore.

Nota: attraverso la funzione di registrazione eventi è possibile risalire alle informazioni riguardanti l'ultima soglia intervenuta anche nel caso in cui si sia verificata una successiva assenza della tensione ausiliaria, condizione quest'ultima che comporta la scomparsa delle segnalazioni memorizzate dai led e sul display.

Q1 - IDENTIFICATIVO EVENTI

E1 cccccccc

L'indice E1, E2 ... E12 identifica in numero di evento memorizzato.

Il parametro **cccccccc** fornisce indicazione generale sul tipo di evento memorizzato e può assumere valore:

NESSUNO	nessun evento memorizzato
27.1	evento per scatto soglia 27.1
27.2	evento per scatto soglia 27.2
59.1	evento per scatto soglia 59.1
59.2	evento per scatto soglia 59.2
81>	evento per scatto soglia 81>
81>>	evento per scatto soglia 81>>
81<	evento per scatto soglia 81<
81<<	evento per scatto soglia 81<<
EXT	evento per scatto funzione TRIP EXT
MAI	evento per scatto funzione MAI

PWR ON	accensione della protezione
PWR OFF	spegnimento della protezione

Nel caso di NESSUNO non è presente alcuna visualizzazione successiva.

Nel caso di PWR ON e PWR OFF è presentata in successione unicamente l'informazione della data e ora in cui è avvenuto l'evento.

Per gli altri eventi memorizzati sono presenti delle visualizzazioni successive con le informazioni di dettaglio.

Q2 - SOGLIA DI SCATTO (TRIP)

```
E1  sss
xx.xx
```

Non presente per evento di MAI e TRIP EXT

Viene visualizzata la soglia che ha provocato lo scatto (TRIP) registrato nell'evento ed il valore della soglia associata

sss identificativo soglia (es.: 27.1, 59.2, 81>, ecc)

xx.xx valore della soglia

Altri esempi:

Q2	Q2
E4 27.1 0.50 Un	E2 81> 51.00 Hz

Q3 - VISUALIZZAZIONE RELE' AZIONATI

```
E1  RELE
nnnnnnn
```

Vengono presentati i relè azionati alla condizione di scatto (TRIP) della soglia; i relè sono identificati con il loro numero.

Esempi:

E1 RELE 2	E3 RELE 2,3
---------------	-----------------

Nel caso non sia stato azionato alcun relè (nessun relè programmato a scattare sulla soglia attiva), viene presentato:

```
E1  RELE
NESSUNO
```

Q4 - VISUALIZZAZIONE RITARDO ALLO SCATTO

```
E1  TI
www.ww s
```

Viene presentato il ritardo complessivo allo scatto dei relè di uscita dal supero della soglia.

Q5 - Q6 - Q7 - Q8 - REGISTRAZIONE GRANDEZZE MISURATE

E1 UA y.yy Un	E1 UB y.yy Un	E1 UC y.yy Un
E1 Freq yy.yy Hz		

Vengono presentati i valori dei parametri misurati al momento della registrazione dell'evento; per la tensione il valore è in unità relative Un.

Sono presentate solamente le tensioni misurate dalla protezione al momento dell'evento in coerenza con quanto era selezionato alla visualizzazione D1 - INSERZIONE - par. 5.4.

Q9 - Q10 - Q11 - VISUALIZZAZIONE STATO INGRESSI DIGITALI

E1 DIG1 vv	E1 DIG2 vv	E1 DIG3 vv
---------------	---------------	---------------

Vengono presentati gli stati degli ingressi digitali al momento della registrazione dell'evento.

Il parametro **vv** può assumere valore HI o LO.

Q12 - Q13 - VISUALIZZAZIONE DATA E ORA EVENTO

E1 Data gg/mm/aa	E1 Ora hh:mm:ss
---------------------	--------------------

Vengono presentate data e ora alla registrazione dell'evento.

5.11 Totalizzatori scatti (fig. 4)

Visualizzazione totalizzatori degli scatti (TRIP) relativi alle soglie e del numero di programmazioni della protezione (con indicazione della data e ora ultima programmazione).

Il numero di programmazioni e la data e ora dell'ultima programmazione non sono modificabili o azzerabili; le informazioni relative all'ultima programmazione possono essere utilizzate per individuare accessi non autorizzati alla protezione.

I totalizzatori possono essere azzerati o modificati con la normale procedura di modifica parametri descritta al paragrafo 4.2; i totalizzatori vengono modificati immediatamente in memoria.

R1 ÷ R10 - TOTALIZZATORI SCATTI SOGLIE

27.1 cccc

Indicazione dei totalizzatori degli scatti relativi alle singole soglie.

I totalizzatori vengono individuati dall'identificativo della soglia (27.1, 27.2, 59.1, ecc.).

I totalizzatori sono azzerabili o impostabili nel range 0 ÷ 9999 con la normale procedura di programmazione.

Quando viene superato il valore 9999, il totalizzatore ricomincia a contare da 0.

R11 ÷ R13 - TOTALIZZATORE PROGRAMMAZIONI E DATA/ORA ULTIMA PROGRAMMAZIONE

TOT PRG eeee

DATA PRG gg/mm/aa

ORA PRG hh:mm:ss

Indicazione del numero di programmazioni effettuate sulla protezione (dalla taratura in fabbrica) e della data e ora ultima programmazione.

6 INSTALLAZIONE

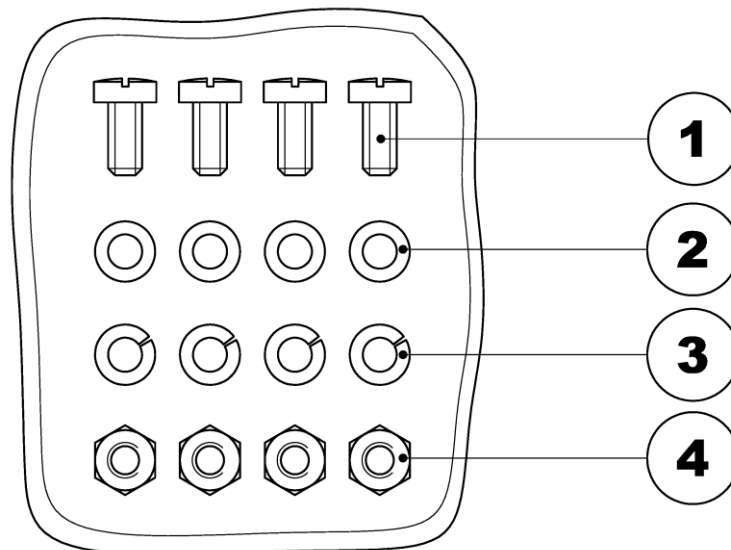
6.1 Materiale a corredo

VERSIONE CI - installazione ad incasso

modulo protezione DIA3S completo di connettori volanti
 sacchetto con items 1-2-3-4

VERSIONE CS - installazione sporgente

modulo protezione DIA3S completo di connettori volanti
 sacchetto con items 1-2-3-4
 n° 2 traverse per montaggio sporgente



- 1) n° 4 viti per fissaggio della protezione a incasso o sporgente
- 2) n° 4 ranelle piane
- 3) n° 4 ranelle grower
- 4) n° 4 dadi

6.2 Cablaggio

Circuiti voltmetrici

Si consiglia di terminare i conduttori relativi ai circuiti voltmetrici con capicorda preisolati a puntale.

Sez. minima consigliata dei conduttori: 2 mm²

Con riferimento agli schemi di inserzione a seguito riportati, le tensioni misurate dalla protezione presentano le seguenti corrispondenze:

UA morsetti 23 - 24

UB	morsetti 21 - 22
UC	morsetti 19 - 20

Con inserzione unipolare (par. 5.4) viene utilizzata solo la tensione UA.

Altri circuiti (uscite relè ecc.)

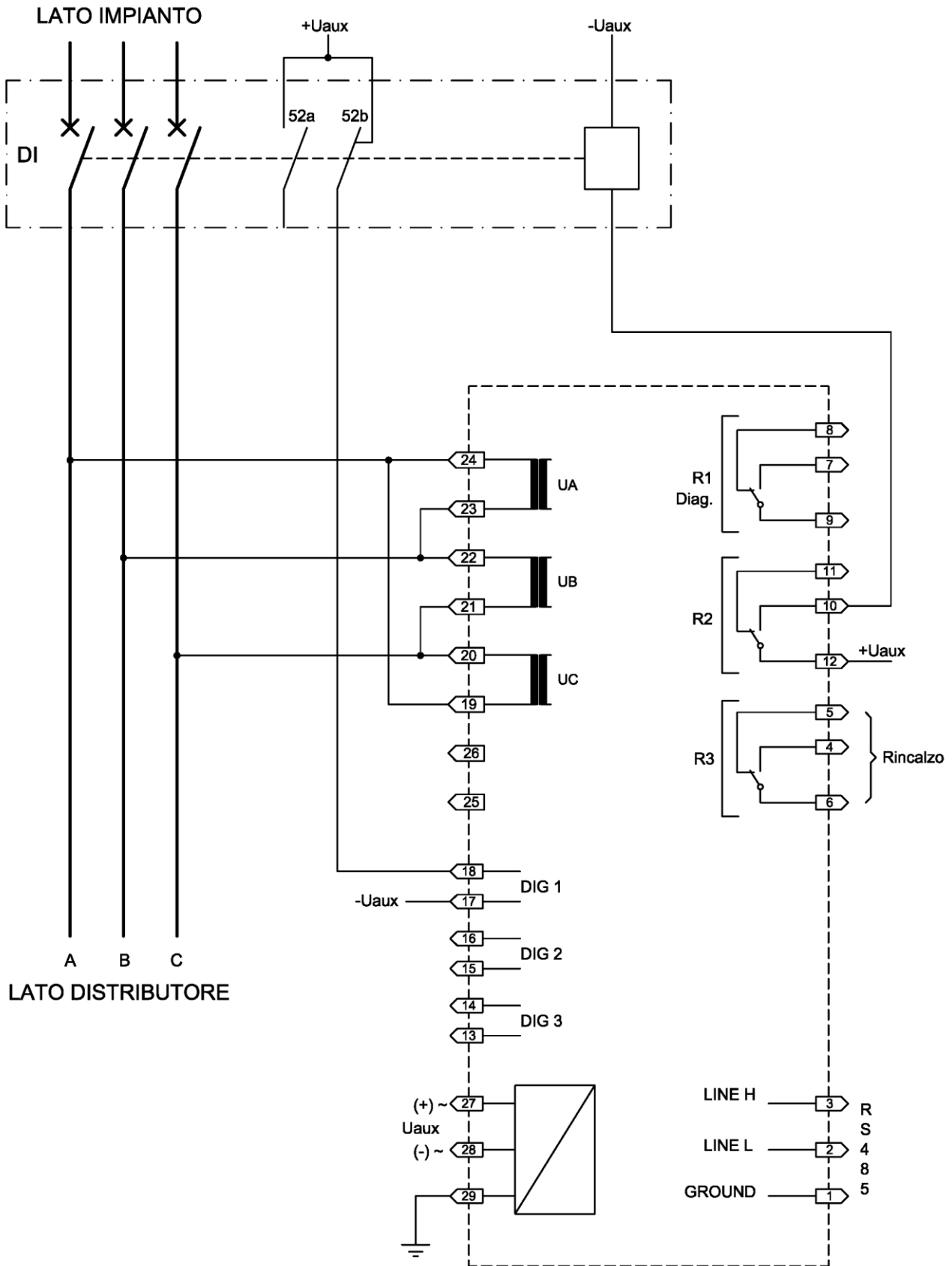
Si consiglia di terminare i conduttori relativi ai circuiti con capicorda preisolati a puntale.

Sez. minima consigliata dei conduttori: 1,5 mm²

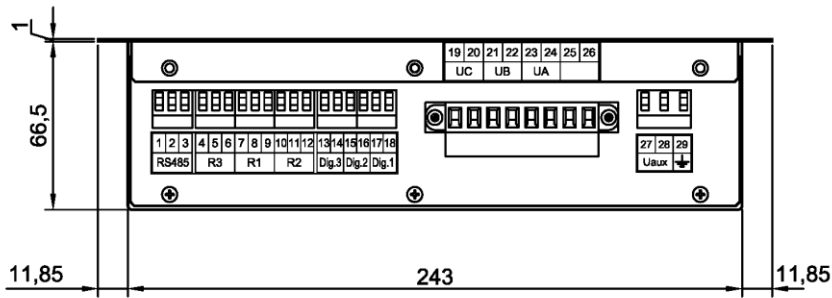
6.3 Schema di inserzione

Nella figura seguente è illustrato uno schema di inserzione tipico per impianti trifase.

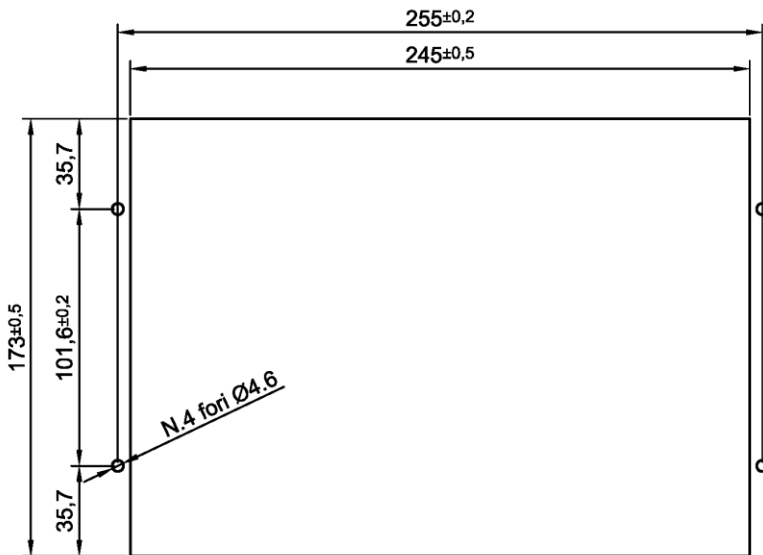
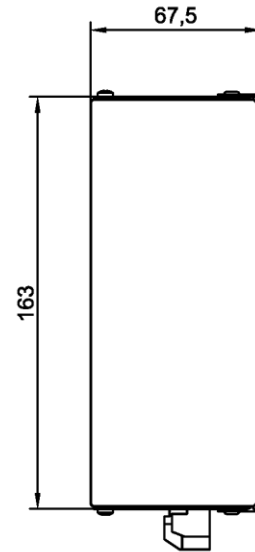
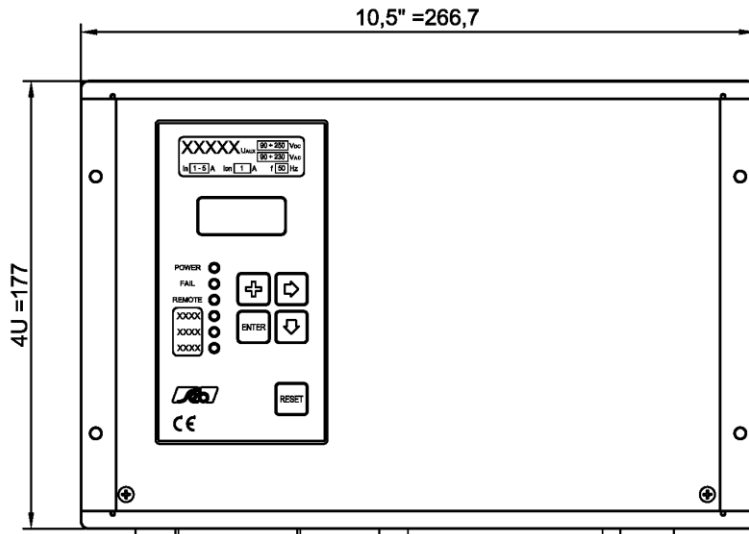
Nel caso di impianti monofase (inserzione unipolare), va collegata la tensione fase-neutro all'ingresso UA.



**Schema di inserzione fase-fase in BT (con funzione di rincalzo, opzionale)
Consigliato per impianti a norma CEI 0-21**



Dimensioni meccaniche
Case outlines



Dima montaggio da incasso
Flush mounting panel cut-out

6.4 Linea seriale

La protezione digitale DIA3S presenta una interfaccia seriale svincolata galvanicamente di tipo RS-485 half-duplex che permette il collegamento fino a 31 unità sullo stesso doppino.

Quando è selezionato il protocollo STANDARD Seb la velocità di trasmissione è selezionata automaticamente da 300 a 9600 bauds ed il protocollo è ASCII-HEX.

Quando è selezionato il protocollo MODBUS la velocità di trasmissione può essere selezionata tra 300 e 9600 bauds (rif. B3, par. 5.3); il protocollo è in modalità ASCII e funzionamento SLAVE.

Per integrare la protezione in sistemi di controllo viene fornita su richiesta la documentazione relativa al protocollo.

Le protezioni possono essere collegate verso il controllore (connettore interfaccia verso personal computer portatile o sistema di controllo) con architettura punto-punto o multi-drop.

Per il cablaggio della linea seriale si consiglia di utilizzare un doppino intrecciato schermato (shielded twisted pair) AWG 22.

Si consiglia di terminare l'ultima protezione con un resistore di carico di 120Ω , 1/4 W.

7 CARATTERISTICHE TECNICHE

Ingressi di misura

Tensione nominale fase (Un)	Programmabile (200 V ÷ 400 V)
Sovraccaricabilità permanente ingressi fase	1.5 Un
Sovraccaricabilità 1 s	1.5 Un
Frequenza nominale	50 Hz
Consumo riferito al valore nominale Un	≤ 1 VA / fase
Campo di misura della frequenza	35 ÷ 75 Hz

Caratteristiche contatti uscita

Numero relè (nota 1)	2 + 1
Corrente nominale	5 A
Tensione nominale	250 V
Configurazione contatti	scambio
Potere di interruzione (nota 2)	
- relè di comando (R2, R3)	0.5 A
- relè di segnalazione (R1)	0.2 A
Vita meccanica	> 10 ⁶

Ingressi digitali

Numero di ingressi	3
Tensione controllo esterna	come Uaux
Corrente assorbita (tipica)	2 mA

Canale di comunicazione

Standard	RS-485 half duplex
Protocollo di comunicazione	MOD-BUS ASCII
Velocità di trasmissione	300 - 9600 baud selezionabile

Alimentazione ausiliaria⁵

Gamma alimentazione (versione 24 V)	24 ÷ 80 Vac ± 20%
	24 ÷ 90 Vcc ± 20%
Gamma alimentazione (versione 230 V)	90 ÷ 230 Vac ± 20%
	90 ÷ 250 Vcc ± 20%
Frequenza (Vac)	47 ÷ 53 Hz
Consumi (min/max)	5 / 10 W

Condizioni ambientali

Funzionamento	- 10 / +55 °C
Trasporto e immagazzinamento	- 25 / +80 °C
Umidità relativa (senza condensa)	< 95%
Grado di protezione per montaggio incassato	IP 52
Peso	2.0 kg

Nota 1) Il relè addizionale R1 segnala anomalie delle protezioni rilevate dal self-test

Nota 2) Potere di interruzione a 110 Vcc, L/R 40 ms, 100.000 manovre.

⁵ La gamma di alimentazione ausiliaria desiderata va precisata al momento dell'ordine.

8 TABELLE

Tabella A Valori nominali e regolazioni

ANSI	SOGLIE	Regolazione	Passo	Rapp. Ricad.
27	Minima tensione (27.1, 27.2)	0.05 ÷ 1.00 Un	0.01 Un	≤ 1.05
59	Massima tensione (59.1, 59.2)	0.50 ÷ 1.50 Un	0.01 Un	≥ 0.95
81	Max. frequenza (81>, 81>>)	50.00 ÷ 55.00 Hz	0.01 Hz	≥ 0.998
	Min. frequenza (81<, 81<<)	45.00 ÷ 50.00 Hz	0.01 Hz	≤ 1.002
Temporizzatori		Regolazione	Passo	
Tempo indipendente	Tutte le soglie di protezione	0.05 ÷ 99.99 s	0.01 s	
Ritardo telescatto		0.00 ÷ 99.99 s	0.01 s	

Tabella B: Configurazione per funzionamento secondo CEI 0-21

In questa tabella viene riportato un esempio di configurazione della protezione DIA3S per l'utilizzo in impianti secondo la Norma CEI 0-21. I valori indicati come "tipici" nella tabella B corrispondono alla configurazione di default della protezione; tali valori sono preimpostati con lo scopo di permettere una più agevole configurazione dei parametri di taratura in fase di messa in servizio della protezione, minimizzando, per quanto possibile, i parametri da modificare da parte dell'utilizzatore.



La verifica dell'adeguatezza dei parametri di configurazione rispetto alle caratteristiche dell'impianto e ai valori di taratura richiesti dall'ente distributore è demandata all'utilizzatore della protezione.

Le predisposizioni relative alla funzione di rinalzo sono riferite a connessioni come da schemi precedentemente illustrati.

Inserz	Secondo caratteristiche di impianto (TRIFASE)
Un	Secondo caratteristiche di impianto (400 V)
27.1	ON
27.1	Secondo quanto indicato da ente distributore (tipico 0.85 Un)
TI 27.1	Secondo quanto indicato da ente distributore (tipico 0.4 s)
27.2	ON
27.2	Secondo quanto indicato da ente distributore (tipico 0.40 Un)
TI 27.2	Secondo quanto indicato da ente distributore (tipico 0.2 s)
59.1	ON
59.1	Secondo quanto indicato da ente distributore (tipico 1.1 Un)
TI 59.1	Secondo quanto indicato da ente distributore (tipico 3 s)
59.2	ON
59.2	Secondo quanto indicato da ente distributore (tipico 1.15 Un)
TI 59.2	Secondo quanto indicato da ente distributore (tipico 0.2 s)
81>	ON
81>	Secondo quanto indicato da ente distributore (tipico 50.5 Hz)
TI 81>	Secondo quanto indicato da ente distributore (tipico 0.1 s)
81>>	ON
81>>	Secondo quanto indicato da ente distributore (tipico 51.5 Hz)
TI 81>>	Secondo quanto indicato da ente distributore (tipico 1.0 s)
81<	ON
81<	Secondo quanto indicato da ente distributore (tipico 49.5 Hz)
TI 81<	Secondo quanto indicato da ente distributore (tipico 0.1 s)
81<<	ON
81<<	Secondo quanto indicato da ente distributore (tipico 47.5 Hz)
TI 81<<	Secondo quanto indicato da ente distributore (tipico 4.0 s)
MAI	ON (Se richiesta da ente distributore) altrimenti OFF
TMAI	0.5 s
TI EXT	0.00 s
DIG1	stato attivo → HI 52 AP (Solo se funzione MAI abilitata)
DIG2	stato attivo → HI SEGN EXT

DIG3	stato attivo → HI TRIP EXT
RL2	Norm ON TRIP 27.1 27.2 59.1 59.2 81> 81>> 81< 81<< EXT
RL3	Norm OFF TRIP MAI
COMANDO LOCALE	Secondo quanto indicato da ente distributore

Altre predisposizioni non riportate nella presente tabella sono da considerarsi ininfluenti ai fini della funzionalità della protezione.

SEB DIVISIONE ELETTRONICA E SISTEMI - UFFICIO COMMERCIALE
Via Segantini, 5 - 20825 BARLASSINA (MB) - **tel.** +39 0362 5669.1 - **fax** +39 0362 556622
web: www.seb-barlassina.it
mail to: servizio-clienti@seb-barlassina.it