



# CU90N

## Dispositivo regolatore o equalizzatore di tensione Voltage regulating or equalizing unit

L'unità CU90N appartiene alla linea di protezioni numeriche SIGMA-N e svolge funzioni di dispositivo di regolazione della tensione secondaria di trasformatori con commutatore sottocarico o di equalizzatore di tensione per la messa in parallelo di generatori (funzione di parallelo automatico assieme all'unità SCK4N).

Da parte dell'operatore è selezionabile uno dei seguenti modi funzionali:

The CU90N unit belongs to SIGMA-N digital protection line and it performs functions as voltage regulating unit for transformers equipped with tap changer or voltage equalizing unit for generator paralleling (jointly with the SCK4N unit it performs function as automatic synchronizing and coupler device).

The user can select one of the functional modes listed below:

MODI FUNZIONALI	OPERATING MODES	ANSI
Regolatore di tensione per trasformatori con commutatore sottocarico	Voltage regulating unit for tap changer control	90
Equalizzatore di tensione per parallelo automatico generatori	Voltage equalizer for automatic synchronizing of generators	25A

Tutte le funzioni dell'unità sono programmabili utilizzando i tasti sul pannello frontale o attraverso interfaccia seriale RS485 utilizzando un personal computer portatile con programma di set-up ; è anche possibile programmare l'unità attraverso un sistema di controllo e supervisione.

**Modi funzionali** - l'unità CU90N gestisce i seguenti modi funzionali :

- regolatore di tensione per trasformatori con variatore sottocarico
- equalizzatore di tensione per funzioni di parallelo automatico

Due relè di uscita possono essere programmati per le funzioni di emissione dei comandi aumenta (AUM) e diminuisce (DIM) della tensione; i comandi possono essere emessi :

- a tempo indipendente
- a tempo dipendente (funzione dello scarto di tensione)
- comando continuo

All the functions of the unit are fully programmable by front panel keyboard or through a RS485 serial interface using a personal computer with set-up program; furthermore the relay can be programmed through a remote control and monitoring system.

**Operating modes** - the CU90N unit manages the following functional modes:

- voltage regulating unit for transformers equipped with tap changer
- voltage equalizer for generator paralleling

Two output relays can be programmed to issue raise (AUM) or lower (DIM) commands; the commands can be issued as :

- definite time
- dependent time (function of the voltage difference)
- continue commands

**Relè d'uscita** - il dispositivo CU90N dispone di 4 relè d'uscita (2 relè di comando - R1 e R2 - 2 relè configurabili comando o segnalazione - R3 e R4) associabili a varie funzioni quali:

- comandi di aumenta e diminuisci al regolatore di tensione del trasformatore o del generatore
- soglie di massima o minima tensione
- soglie di massima corrente
- rilevazione anomalie esterne commutatore

Ogni relè può essere configurato come "normalmente eccitato" o "normalmente diseccitato".

**Ingressi digitali** - sono disponibili 3 ingressi digitali optoisolati con funzioni di:

- blocco automatismo della regolazione
- segnalazione posizione commutatore
- attivazione parametri alternativi (Vp2 e Z2) per la regolazione della tensione del trasformatore
- registrazione misure parametri su evento esterno
- monitoraggio stato filo pilota

**Visualizzazione misure** - l'operatore può selezionare sul display la visualizzazione continua di uno dei parametri misurati o calcolati (in valori primari). Le misure possono essere inviate ad un controllore esterno.

**Eventi** - registrazione di 8 eventi su comando esterno (STATO) o quando viene rilevata una anomalia. Gli eventi memorizzano i valori dei parametri misurati, la data e ora, lo stato degli ingressi digitali.

**Autodiagnosi** - monitoraggio continuo delle funzioni del microprocessore, elettronica di acquisizione, alimentatore e comandi dei relè finali, con segnalazione di anomalia tramite LED e relè di uscita R5 "normalmente eccitato"; l'indicazione del tipo di guasto viene riportata sul display.

**Totalizzatori** - sono disponibili registri totalizzatori parziali e totali per i comandi al commutatore sotto carico (condizioni normali o di sovraccarico).

**Comunicazione seriale** - l'interfaccia seriale RS485 può comunicare in locale con un PC portatile o in remoto con un sistema di supervisione; per la comunicazione remota è disponibile un modulo opzionale per fibra ottica. In alternativa il dispositivo può essere collegato ad una porta RS485 di un controllore intelligente (master) e rendere disponibili le misure dei parametri elettrici acquisiti.

Il protocollo di comunicazione può essere selezionato tra **MODBUS** o **STANDARD**.

**Alimentatore** - un unico alimentatore permette l'impiego del relè con qualsiasi tensione ausiliaria (indifferentemente Vcc o Vca).

**Output relays** - the CU90N unit controls 4 output relays (2 tripping relays - R1 and R2 - 2 relays configurable as tripping or signalling relays - R3 and R4) which can be assigned to functions such as:

- raise/lower commands to the transformer tap changer or to the generator voltage regulator
- overvoltage or undervoltage thresholds
- overcurrent threshold
- detection of anomalies on changer

Each relay can be configured as "normally energized" or "normally de-energized".

**Digital inputs** - 3 opto-insulated digital inputs are available for the following functions:

- on/off regulating function
- tap changer position
- selection of alternative parameters set (Vp2 and Z2) for voltage regulation
- recording of measures on external event
- pilot wire fault monitoring

**Display of measures** - the user can select the continuous display of one of the measured or computed parameters (primary values). All measures can be transmitted to an external controller.

**Events** - recording of 8 events on external command (STATUS) or external anomaly detection. The recording covers the measured parameters, time and date, and digital input status.

**Self-diagnosis** - continuous monitoring of microprocessor functions, acquisition channels, power supply and output relay drivers. Detected fault conditions are reported by a LED on front panel and by the R5 output relay drop off; a fault code is shown on front panel display.

**Counters** - partial and total counters of the commands to the tap changer (under normal or overload conditions).

**Communication** - the serial interface RS485 can communicate with a personal computer or a remote control and monitoring system; for remote communication an optional fibre optic interface is available. When the CU90N unit is connected to a RS485 port of an external controller (master), the unit can transfer to the controller all the measured parameters.

The communication protocol can be selected as **MODBUS** or **STANDARD**.

**Power supply** - the standard power supply operates within the full range of auxiliary supply (Vdc and Vac), without selection or set-ups.

## REGOLATORE DI TENSIONE PER TRASFORMATORI

Il regolatore di tensione CU90N viene impiegato per regolare la tensione secondaria di trasformatori equipaggiati di commutatore sottocarico (inserzione fig. 1).

Il regolatore fornisce al commutatore degli opportuni comandi quando la tensione controllata **Va** si discosta dal valore di programma **Vp** di una quantità prefissata.

Il valore di questo scostamento, chiamato grado di insensibilità  $\alpha$ , va programmato in funzione dei gradini di regolazione del trasformatore.

Se il punto di utilizzazione è ad una certa distanza dal trasformatore va tenuto conto della caduta di tensione sulla linea; a tale fine è prevista la funzione di "COMPENSAZIONE DI CORRENTE".

### Algoritmo della regolazione

La condizione che determina l'emissione di un comando al commutatore sotto carico da parte del regolatore di tensione è la seguente:

$$|B| \geq 1$$

dove  $B = (V_a - V_p - Z I_a V_p) / \alpha V_p$

- Vp** : tensione di riferimento programmata (Un)
- Va** : tensione misurata (Un)
- Z** : coefficiente di compensazione di corrente
- Ia** : corrente misurata trasduttore I1 (In)
- $\alpha$  : grado di insensibilità

L'emissione dei comandi di regolazione cessa quando il modulo di **B** scende sotto il valore di 0.7; è attivabile un relè di uscita per segnalare la condizione di regolazione in corso.

Il comando emesso è funzione del segno di **B**:

- $B > 0$  emissione comando DIMINUISCI (**DIM**)
- $B < 0$  emissione comando AUMENTA (**AUM**)

Sono disponibili 2 set di valori ( $V_{p1}$ ,  $Z1$  e  $V_{p2}$ ,  $Z2$ ) selezionabili da comando esterno (ingresso digitale).

E' definibile un valore massimo **Ia>** della corrente **Ia** di compensazione; se la corrente misurata supera tale valore l'algoritmo di compensazione considera **Ia = Ia>**.

## VOLTAGE REGULATING FOR TAP CHANGER CONTROL

The CU90N voltage regulating unit is used to control the secondary voltage of a transformer with on-load tap changer (insertion - fig. 1).

The CU90N unit delivers commands to the tap changer when the controlled voltage **Va** differs from the programmed reference value **Vp** more than a programmed value.

This voltage difference, called degree of insensibility  $\alpha$ , must be programmed taking into consideration the value of the steps of the changer.

If the regulated value is the voltage at the end of a line the CU90N unit can compensate the line voltage drop using the "CURRENT COMPENSATION" function.

### Regulation algorithm

The condition which determines the issue of commands to the changer is the following:

$$|B| \geq 1$$

where  $B = (V_a - V_p - Z I_a V_p) / \alpha V_p$

- Vp** : programmed reference voltage (Un)
- Va** : measured voltage (Un)
- Z** : current compensation coefficient
- Ia** : measured current - input I1 (In)
- $\alpha$  : insensibility degree

The issue of commands will continue as long as the module of **B** is higher than 0.7; an output relay can be activated to signal the active regulating process.

The type of the issued command is function of the **B** sign:

- $B > 0$  LOWER command (**DIM**)
- $B < 0$  RAISE command (**AUM**)

Two set-up values are available ( $V_{p1}$ ,  $Z1$  and  $V_{p2}$ ,  $Z2$ ) and selectable by an external command (digital input).

The maximum admitted value of the compensation current **Ia** can be defined (threshold **Ia>**); when the measured current exceeds the **Ia>** value the compensation algorithm will consider **Ia = Ia>**.

## Temporizzazione dei comandi

La durata **TCOM** dei comandi **AUM** e **DIM** è programmabile, mentre il tempo tra due comandi successivi può essere programmato:

- indipendente TI
- continuo (il comando permane sino a che  $|BI| > 0.7$ )
- dipendente inverso  $T = K / |BI|$
- dipendente esponenziale  $T = K \cdot 2^{(1-|BI|)}$

La caratteristica a tempo indipendente è utile per ottenere selettività tra regolatori in cascata.

Quando viene selezionata una temporizzazione a tempo dipendente è programmabile un tempo minimo **To** tra 2 comandi successivi.

## Blocchi automatismo

L'automatismo di regolazione può essere bloccato per:

- comando esterno (ingresso digitale)
- condizione di anomalia
  - minima o massima tensione (**U<** , **U>** )
  - massima corrente ( soglia **I>>** )
  - incongruenza segnali posizione commutatore
  - incongruenza comandi
  - inversione alimentazione

Le funzioni di attivazione dei blocchi sono programmabili (escluso **U<** e **U>** sempre attive).

Il blocco per inversione di alimentazione è attivato se l'angolo tra la corrente (**Ia**) e la tensione (**Va**) misurata è compreso tra:

$$\Phi_a \pm 90^\circ \text{ (dove } \Phi_a \text{ programmabile)}$$

Se il blocco non è attivato, in caso di inversione della alimentazione l'automatismo considera  $Z=0$ .

## Allarme di squilibrio

E' disponibile il modo funzionale **2TRAFO** (inserzione fig. 2) che permette la gestione di 2 trasformatori uguali in parallelo (di uguali caratteristiche e ciascuno dotato di variatore sotto carico) con una sola unità CU90N.

La soglia di corrente **Id>** definisce la massima differenza vettoriale tra la corrente **Ia** (trasduttore **I1**) e la corrente **I2** misurata sul secondo trasformatore (trasduttore **I2**).

Alla soglia **Id>** può essere associato un relè per segnalazione di allarme del permanere della condizione di squilibrio (soglia temporizzata).

## Command timing

The duration **TCOM** of the **AUM** / **DIM** commands is programmable, whilst the time delay between two commands can be programmed as:

- definite time TI
- continue (the command will be issued until  $|BI| > 0.7$ )
- inverse time  $T = K / |BI|$
- exponential time  $T = K \cdot 2^{(1-|BI|)}$

The definite time selection is preferable when step-down transformers in cascade are equipped with tap changer.

When dependent time functions are used, it is available a programmable minimum time delay **To** between the issue of two consecutive commands.

## Blocking functions

The voltage regulation function can be blocked by:

- external command ( digital input )
- anomaly detected condition
  - under or over voltage (**U<** , **U>** )
  - overcurrent ( threshold **I>>** )
  - changer signals inconsistency
  - commands inconsistency
  - reverse power

The blocking functions are programmable (except **U<** and **U>** always active).

The reverse power blocking function is activated when the angle between the measured current (**Ia**) and the voltage (**Va**) is within:

$$\Phi_a \pm 90^\circ \text{ (where } \Phi_a \text{ programmable)}$$

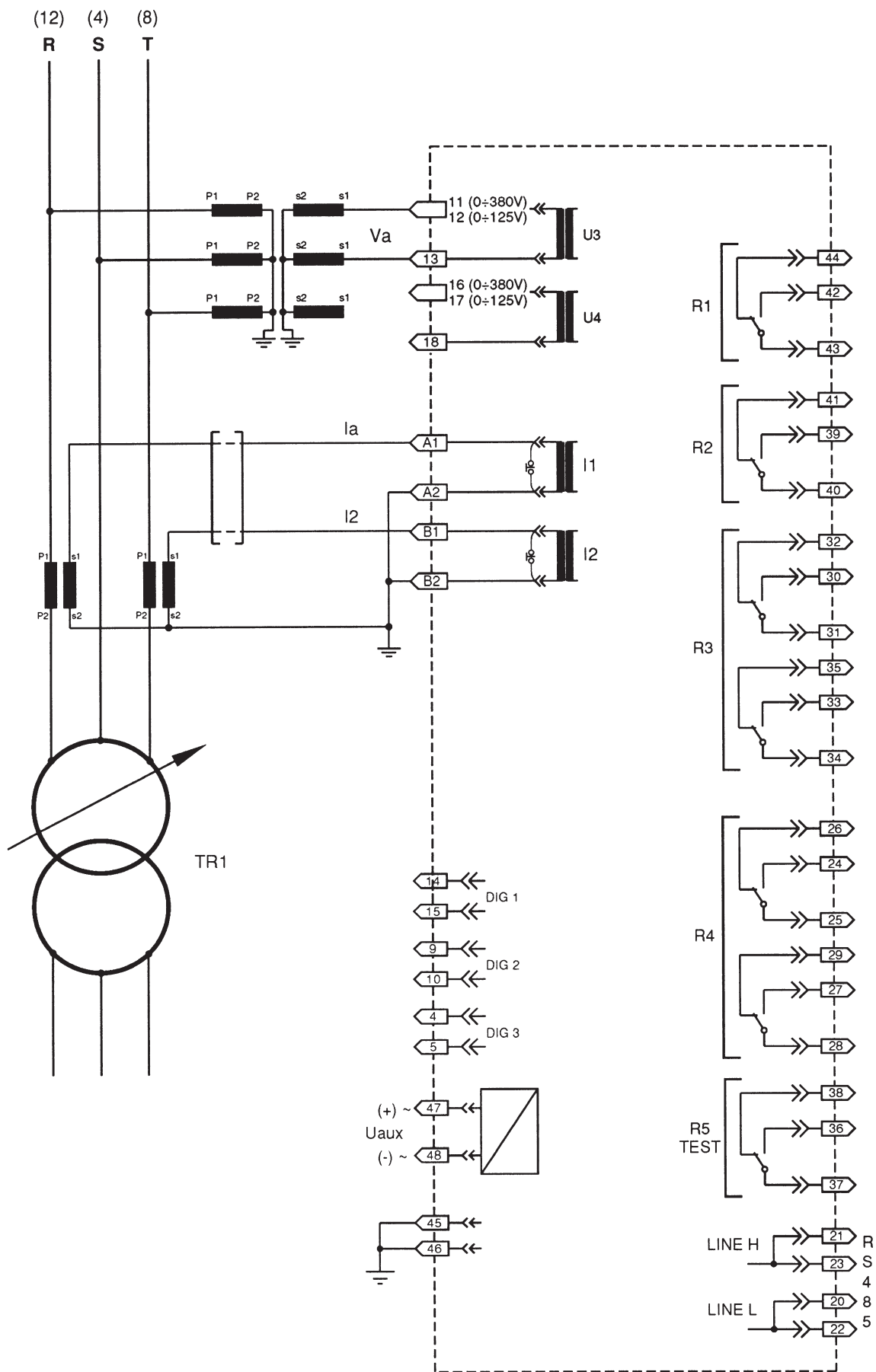
If the blocking function is not activated when current reverses the CU90N unit will operate considering  $Z=0$ .

## Unbalanced load alarm

It is available the **2TRAFO** functional mode (insertion fig. 2) to allow the management of 2 parallel operating transformers (with the same characteristics and tap changer) with the same CU90N regulating unit.

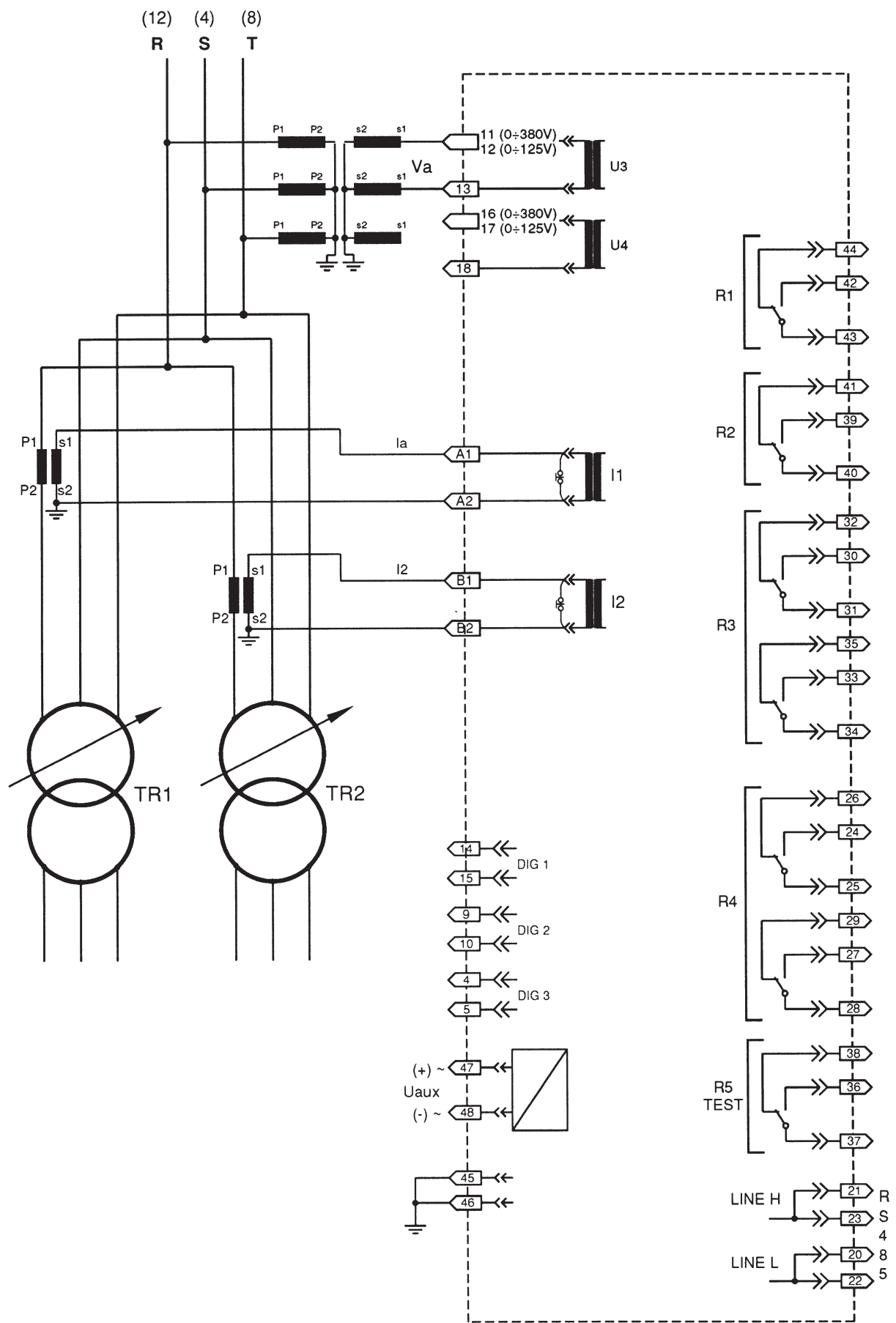
The current threshold **Id>** defines the maximum allowed vector difference between the current **Ia** (**I1** input) and the current **I2** (**I2** input) measured on the second transformer.

The threshold **Id>** can be programmed to activate an output relay for alarm signalling (with related programmable time delay to activation).



Regolatore tensione / Voltage regulation - ANSI 90

Fig. 1



Regolatore tensione / Voltage regulating - ANSI 90

Fig. 2

## EQUALIZZATORE DI TENSIONE PER PARALLELO AUTOMATICO GENERATORI

Il dispositivo CU90N viene impiegato per regolare la tensione di un generatore per la messa in parallelo con la rete (inserzione fig. 3).

L'unità CU90N fornisce i comandi al regolatore di tensione del generatore quando la tensione **Va** lato generatore (**U3**) si discosta dal valore **VI** della tensione lato rete (**U4**) di una quantità prefissata.

Il valore di questo scostamento, chiamato grado di insensibilità  $\alpha$ , va programmato in funzione della precisione di regolazione richiesta

### Algoritmo della regolazione

La condizione che determina l'emissione di un comando al regolatore di tensione del generatore è la seguente:

$$|B| \geq 1$$

dove  $B = (V_a - V_I) / \alpha V_I$

- VI** : tensione misurata lato impianto (Un)
- Va** : tensione misurata lato generatore (Un)
- $\alpha$  : grado di insensibilità

L'emissione dei comandi cessa quando il modulo di **B** scende sotto il valore di 0.7; è attivabile un relè di uscita per segnalare la condizione di equalizzazione in corso.

Il comando emesso è funzione del segno di B:

- $B > 0$  emissione comando DIMINUISCI (**DIM**)
- $B < 0$  emissione comando AUMENTA (**AUM**)

### Temporizzazione dei comandi

La temporizzazione dei comandi (**TCOM**, **AUM**, **DIM**, **To**) è come prevista nel funzionamento come regolatore di tensione.

### Blocchi automatismo

L'automatismo di regolazione può essere bloccato per:

- comando esterno (ingresso digitale)
- condizione di minima o massima tensione (**U<**, **U>**)

## VOLTAGE EQUALIZER FOR AUTOMATIC GENERATOR PARALLELING

The CU90N voltage regulating unit is used to equalize the generator voltage to the grid voltage for automatic paralleling of generators (insertion fig. 3).

The CU90N unit delivers commands to generator voltage regulation unit when the measured voltage **Va** (generator side - **U3**) differs from the measured voltage **VI** (network side - **U4**) more than a defined value.

The degree of insensibility  $\alpha$  must be programmed depending on the regulator characteristics.

### Regulation algorithm

The condition which determines the issue of commands to the generator voltage regulator is the following:

$$|B| \geq 1$$

where  $B = (V_a - V_I) / \alpha V_I$

- VI** : measured grid voltage (Un)
- Va** : measured generator voltage (Un)
- $\alpha$  : insensibility degree

The issue of commands will continue as long as the module of **B** is higher than 0.7; an output relay can be activated to signal the active regulating process.

The type of the issued command is function of the B sign:

- $B > 0$  LOWER comand (**DIM**)
- $B < 0$  RAISE comand (**AUM**)

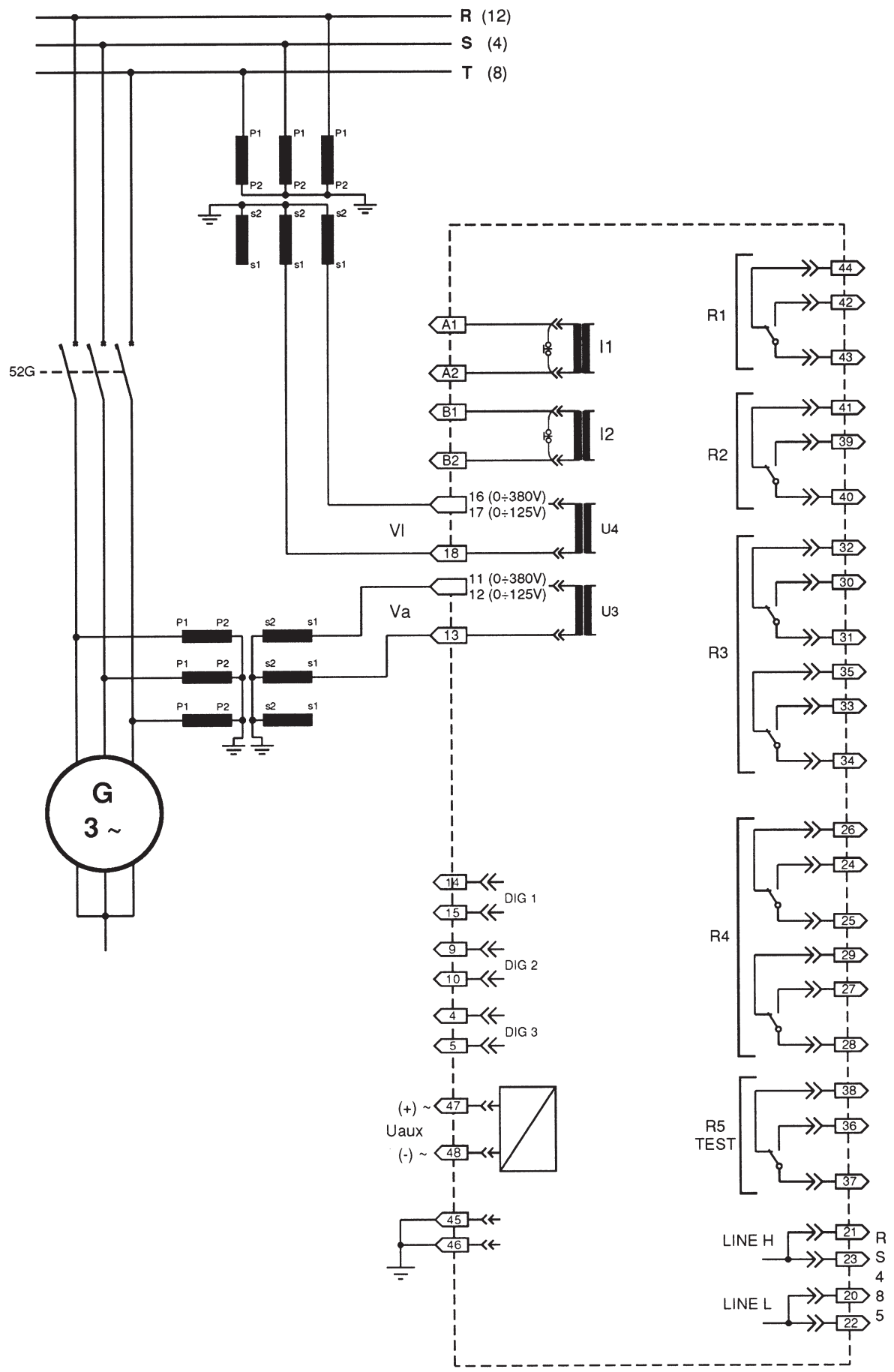
### Command timing

The timing of the commands (**TCOM**, **AUM**, **DIM**, **To**) is the same as for the voltage regulating functional mode.

### Blocking functions

The voltage equalizing function can be blocked on:

- external command ( digital input )
- under or over voltage detected condition (**U<**, **U>**)



Equalizzatore tensione / Voltage equalizing - ANSI 25A

Fig. 3



**Tabella A / Table A**

**Regolazioni / Settings**

		<b>Soglia / parametro</b>	<b>Threshold / parameter</b>	<b>Regolazione Setting</b>	<b>Risoluzione Resolution</b>	
<b>ANSI 90</b>	<b>Vp1, Vp2</b>	Tensione di riferimento	Reference voltage	0.80 ÷ 1.20 Un	0.01 Un	
	<b>Z1, Z2</b>	Compensazione di corrente	Current compensation coefficient	0.000 ÷ 0.600 Vp	0.002 Vp	
	<b>INS (α)</b>	Grado di insensibilità	Insensitivity degree	0.008 ÷ 0.030 Vp	0.002 Vp	
	<b>Ia&gt;</b>	Max. valore di corrente di compensazione	Max current compensation value	0.10 ÷ 9.99 In	0.01 In	
	<b>I&gt;</b>	Soglia di massima corrente (manovre in sovraccarico)	Overcurrent threshold (commands overload)	0.10 ÷ 9.99 In	0.01 In	
	<b>I&gt;&gt;</b>	Soglia di massima corrente (blocco funzionale)	Overload threshold current (functional block)	0.10 ÷ 9.99 In	0.01 In	
	<b>Id&gt;</b>	Allarme squilibrio corrente (2TRAFO)	Unbalanced current alarm threshold (2TRAFO)	0.10 ÷ 9.99 In	0.01 In	
<b>ANSI 25A</b>	<b>INS (α)</b>	Grado di insensibilità	Insensitivity degree	0.008 ÷ 0.030 Vp	0.002 Vp	
<b>tutti i modi funzionali all functional modes</b>	<b>U&gt;</b> <b>U&lt;</b>	Blocco funzionale	Functional block			
		Massima tensione	Overvoltage	0.90 ÷ 1.50 Un	0.01 Un	
		Minima tensione	Undervoltage	0.70 ÷ 1.10 Un	0.01 Un	
	<b>TCOM</b>	Durata comandi AUM/DIM	AUM/DIM commands length	0.10 ÷ 99.99 s	0.01 s	
		Selezione temporizzatore	Time delay selection	INDIP, INV, EXP, CONT	–	
		<b>TI</b>	Intervallo tra 2 comandi (tempo indipendente)	Time delay between two commands (definite time)	0.1 ÷ 999.9 s	0.1 s
		<b>To</b>	Intervallo minimo tra 2 comandi (tempo dipendente)	Minimum time delay between commands (dependent time)	0.10 ÷ 99.99 s	0.01 s
<b>K</b>		Costante caratteristica (tempo dipendente)	Characteristic constant (dependent time)	1 ÷ 200 s	1 s	
<b>TI Id&gt;</b>	Ritardo soglia Id>	Time delay threshold Id>	0.02 ÷ 99.99 s	0.01 s		
<b>Rapporto di ricaduta / Drop-off ratio</b>			≥ 0.95 oppure / or ≤ 1.05			
<b>Relè di uscita / Output relays R1, R2, R3, R4</b>			Configurabili / programmable - AUM/DIM - aumenta/diminuisci - raise/lower START/TRIP - avviamento/scatto soglie - start/trip thresholds normalmente ON/OFF - normally ON/OFF			

## Caratteristiche tecniche - Technical data

### Ingressi di misura

Tensione nominale (Un)  
programmabile  
Sovraccaricabilità permanente  
Sovraccaricabilità 1 s  
Corrente nominale (In)  
programmabile  
Sovraccaricabilità permanente  
Sovraccaricabilità 1 s  
Frequenza nominale  
Tensione primaria TV  
Corrente primaria TA

### Measuring inputs

Rated voltage (Un)  
programmable 57,73 - 63,6 - 72,2 - 100 - 110 V  
125 - 190 - 220 - 230 - 380 - 400 V  
Thermal withstand continuously  
2 Un  
Thermal withstand for 1 s  
2 Un  
Rated current (In)  
programmable 1 - 5 A  
Thermal withstand continuously  
4 In  
Thermal withstand for 1 s  
100 In  
Rated frequency  
50 / 60 Hz  
Primary VT's voltage  
1 - 999999 V  
Primary CT's current  
1 - 9999 A

### Caratteristiche contatti uscita

Numero relè (nota 1)  
Corrente nominale  
Tensione nominale  
Configurazione contatti  
Potere di interruzione (nota 2)  
- relè di comando (R1, R2)  
- relè di segnalazione (R3, R4, R5)  
I contatti dei relè R3 e R4 possono  
essere configurati come segnala-zione  
o comando  
Vita meccanica

### Output contacts ratings

Number of relays (note 1) 4 + 1  
Rated current 5 A  
Rated voltage 250 V  
Contact configuration scambio / change over  
Breaking capability (note 2)  
- tripping relays (R1, R2) 0.5 A  
- signalling relays (R3, R4, R5) 0.2 A  
The output contacts of R3 and  
R4 relays can be configured as  
signalling or tripping relays  
Mechanical life > 10<sup>6</sup>

### Ingressi digitali

Numero di ingressi  
Tensione controllo esterna  
Corrente assorbita (tipica)

### Digital inputs

Number of inputs 3  
External control voltage come / as Uaux  
Typical current (sink) 2 mA

### Canale di comunicazione

Standard  
Protocollo di comunicazione  
Velocità di trasmissione  
Opzionale

### Data trasmission

Standard RS-485 half duplex  
Communication protocol MOD-BUS ASCII  
Transmission speed 300 - 9600 baud selectable  
Optional fibre optic module

### Alimentazione ausiliaria

Gamma alimentazione  
  
Frequenza (Vac)  
Consumi (min/max)

### Auxiliary supply

Range 24 ÷ 320 Vdc ± 20%  
48 ÷ 230 Vac ± 20%  
Frequency (Vac) 47 ÷ 63 Hz  
Burdens (min/max) 5 / 10 W

### Condizioni ambientali

Funzionamento  
Trasporto e immagazzinamento  
Umidità relativa  
(senza condensa)  
Grado di protezione per montaggio  
incassato  
(opzionale)  
  
Peso

### Environmental conditions

Operation - 10 / +60 °C  
Transport and storage - 25 / +80 °C  
Relative humidit  
(without condensation) < 95%  
Protection degree for flush  
mounting IP 52  
(optional) (IP 54)  
  
Weight 2.5 kg

Nota 1) - Il relè addizionale R5 segnala anomalie della protezione rilevate dal self-test  
Note 1) - The additional relay R5 is controlled by self-test program  
Note 2) - Potere di interruzione a 110 Vcc , L/R 40 ms , 100.000 manovre  
Note 2) - Breaking capability at 110 Vdc , L/R 40 ms , 100.000 operations

Tutti i relè sono progettati e costruiti in accordo alle seguenti normative:

All protection relays have been designed and manufactured in compliance with the following specifications:

IEC 255, CENELEC EN50081-2 and EN50082-2, UNIPEDÉ NORM(SPEC) 13, ENEL REMC(01) and ENEL REMC(2)

**Tabella B / Table B**

**Errori / Errors**

	Elementi metrici Measuring modules			Temporizzatori Times	
	<b>U</b>	<b>I</b>	<b>α (INS)</b>	Indipendenti Definite	Dipendenti Dependent
Errore relativo Relative error	≤ 0.5% SV	≤ 3% SV + 0.5% In	≤ 5% SV + 0.2% Vp	≤ 3% SV + 20 ms	≤ 8% SV + 20 ms
Errore di fedeltà Consistency error	≤ 0.2% SV	≤ 1% SV + 0.5% In	≤ 2% SV + 0.1% Vp	≤ 1% SV + 20 ms	≤ 2% SV + 20 ms
Variazione errore per variazioni di frequenza ≤ 5% Variation of relative error as frequency varies ≤ 5%	≤ 0.3% SV	≤ 1% SV + 0.25% In	≤ 3% SV + 0.1% Vp	–	≤ 5% SV + 20 ms
Variazione errore con fattore di distorsione ≤ 5% Variation of relative error with distortion factor ≤ 5%	≤ 0.3% SV	≤ 1% SV + 0.25% In	≤ 3% SV + 0.1% Vp	–	≤ 5% SV + 20 ms
Variazione errore relativo per variazioni temperatura nel campo di funzionamento Variation of relative error as temperature varies within the operating range	≤ 0.3% SV	≤ 0.5% SV + 0.1% In	≤ 3% SV + 0.1% Vp	≤ 0.5% SV + 10 ms	≤ 5% SV + 10 ms
Variazione errore relativo per variazioni Uaux nel campo di funzionamento Variation of relative error as Uaux varies within the the operating range	≤ 0.2% SV	≤ 0.5% SV + 0.1% In	≤ 2% SV + 0.1% Vp	≤ 0.5% SV + 10 ms	≤ 5% SV + 10 ms

SV - sul valore / on value

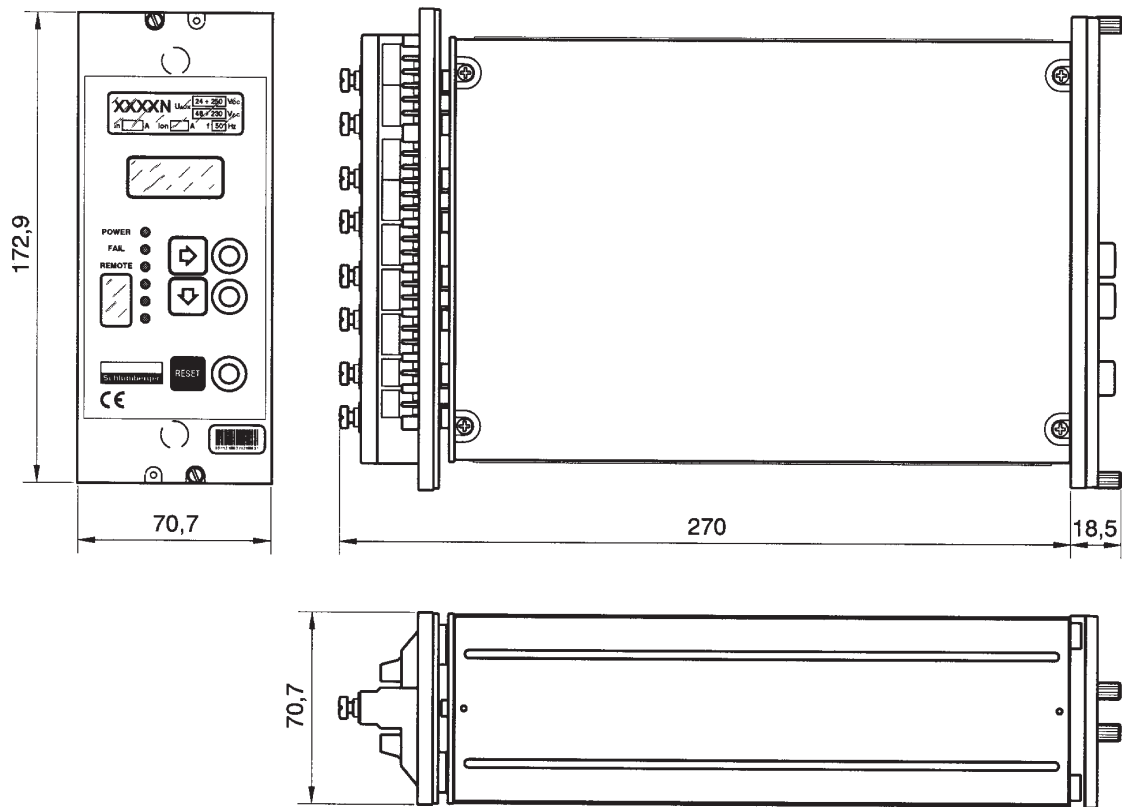
**Tabella C / Table C**

**Selezione modelli / Models selection**

Codice Code	Montaggio Mounting	Tensione nominale Rated voltage <b>Un</b>	Corrente nominale Rated current <b>In</b>	Tensione ausiliaria Auxiliary supply
CU90N - RK	Rack 19" - 4U	57.7 - 63.6 - 72.2 - 100 110 - 125 - 190 - 220 - 230 - 380 - 400 V	1 - 5 A	24 ÷ 320 Vdc ± 20% 48 ÷ 230 Vac ± 20%
PQR4N - A5 / CS	Custodia da incasso Flush mounting	programmabile / programmable	programmabile / programmable	per tutti i codici for all codes

Opzione / option - 50E : Inglese/English, 50 Hz  
Opzione / option - 60E : Inglese/English, 60 Hz

Montaggio a rack : 6 unità per ogni rack 19" - 4U  
Rack mounting : 6 units for each 19" rack - 4U



**Dimensioni meccaniche / Case outlines**

**Dima montaggio da incasso  
Flush mounting panel cut - out**

Montaggio incassato / Flush mounting  
Dimensioni pannello frontale trasparente:  
Transparent front panel sizes:  
208 x 89,5 mm

